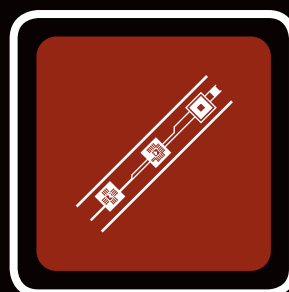
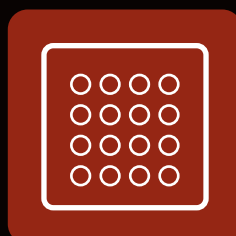


**hitechled**<sup>®</sup>  
DIFFERENT LIGHTING

## Sistemi a LED Modulari

Modular LED Systems



# Sistemi a LED Modulari

Modular LED Systems

---

## Indice

Index

---

Moduli LED | *LED Modules*

pg 4

LED Strips

pg 26

Barre a LED | *LED Bars*

pg 40

Tubi a LED | *LED Tubes*

pg 48

# LED Modules

I moduli LED sono delle sorgenti luminose ad alta efficienza funzionanti a bassissima tensione, 12VDC. Questi moduli sono collegati uno all'altro formando delle catene che possono essere composte da 20 fino a 50 moduli, a seconda del tipo di modulo. Le particolari lenti con apertura a 160° collocate sopra i LED per favorire una perfetta ed omogenea illuminazione delle superfici di metacrilato opalino, rendono questi prodotti specifici per la retro illuminazione delle insegne luminose e delle lettere scatolate.

LED modules are high-efficiency light sources. These modules are connected to each other by forming chains that can be composed of 20 up to 50 modules, depending on the LED module. The special lenses 160° placed over the LEDs to foster a perfect and homogenous lighting on opal methacrylate surfaces, make these products specific for the back lighting of luminous signs boxes and channel letters.

## Prodotti

*Products*

---

HM1 MICRO - 0,3W

HM2L - 0,55W

HM3L - 0,72W

HM3LP - 1,2W

HM3RGB - 0,72W

HM1P - 1,44W

HM1LD - 1,8W

HM1LDP - 2,8W

HM4LP - 2,8W

# HM1 MICRO - 0,3W

Modulo LED per insegna monofacciale - LED module for single sided box

## Modelli disponibili Available models

Model	Color	CCT/ $\lambda d$	LEDS luminous flux	LEDs light efficiency
HM30-1CW12	Bianco freddo - Cool white	7000/7500 K	29 lm	96,6 Lm/W
HM30-1W12	Bianco - White	6000/6500 K	28 lm	96,3 Lm/W
HM30-1NW12	Bianco naturale - Natural white	4000/4500 K	26 lm	86,6 Lm/W
HM30-1WW12	Bianco caldo - Warm white	2700/3200 K	25 lm	83,3 Lm/W
HM30-1G12	Verde - Green	520 - 525 nm	20 lm	66,6 Lm/W
HM30-1B12	Blu - Blue	463 - 475 nm	10 lm	33,3 Lm/W



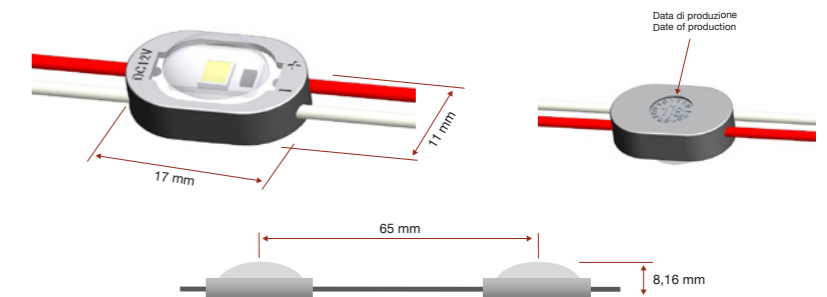
- Modulo a 1 LED realizzato con una speciale lente ovale da 140°x170°. La particolare diffusione luminosa rende il prodotto adatto per lettere scatolate e profili ma anche per piccole insegne. Lo spessore consigliato va da 3cm a 8 cm.
- Data di produzione stampata sul fondo del modulo per la tracciabilità.
- Biadesivo di qualità: 3M VHB consente una veloce installazione.
- Module with 1 LED made with a special 140°x170° oval lens, the particular light diffusion makes the product suitable for channels letters and profiles but also for small signs. The recommended thickness ranges from 3 to 8cm.
- Production date is printed on the bottom side, for the traceability.
- The quality biadhesive: 3M VHB allows a quick installation.

## Dati Tecnici

Technical Operating Data



LED per modulo_LED per module	1 PCS
Dimensione modulo_Module dimension	17x11x8,16 mm
Passo fra i moduli_Module Pitch	65 mm
No. Moduli per confezione_No. Modules per Pack	140
No. Max moduli collegabili_No. Max. of Consecutive Modules	70
Tensione di alimentazione_Operating Voltage	DC 12 V
Consumo_Power consumption / Module	0,3 W.
Assorbimento_Rated current / Module	25 mA
Angolo del flusso luminoso_Beam angle	170°x140°
Taglio catena_Chain subdivision	1 Module
Temperatura esercizio_Operating Temp. Range	-30 C° ~ +60 C°
Temperatura stoccaggio_Storage Temp. Range	-30 C° ~ +70 C°



# HM2L - 0,55W

Modulo LED per insegna monofacciale - LED module for single sided box

## Modelli disponibili Available models

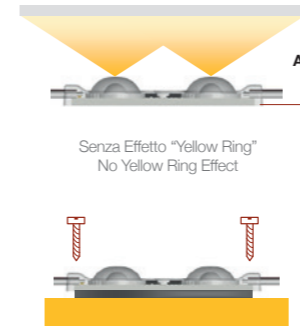
Model	Color	CCT/ $\lambda d$	LEDS luminous flux	LEDs light efficiency
HM50LA-2CW12	Bianco freddo - Cool white	7000/7500 K	52 lm	94,5 Lm/W
HM50LA-2W12	Bianco - White	6000/6500 K	52 lm	94,5 Lm/W
HM50LA-2NW12	Bianco naturale - Natural white	4000/4500 K	50 lm	90,9 Lm/W
HM50LA-2WW12	Bianco caldo - Warm white	2700/3200 K	47 lm	85,4 Lm/W
HM50LA-2R12	Rosso - Red	620 - 630 nm	14 lm	29,1 Lm/W
HM50LA-2G12	Verde - Green	520 - 525 nm	39 lm	70,9 Lm/W
HM50LA-2B12	Blu - Blue	463 - 475 nm	9 lm	16,3 Lm/W



- Modulo a 2 LED con speciale lente da 160°, la particolare diffusione luminosa lo rende adatto per insegne e lettere scatolate con spessore da cm 4 a cm 15.
- L'ottima dissipazione termica garantita dalla base in alluminio del modulo ne riduce la degradazione luminosa e la deviazione cromatica.
- Modulo con stabilizzatore di corrente integrato.
- Data di produzione stampata internamente al modulo per la tracciabilità.
- I fori di fissaggio e il biadesivo consentono una veloce installazione.
- Modulo a LED completamente incapsulato.
- LED Module with special 160° lens, the light diffusion makes it particularly suitable for sign cabinets and channel letters with thickness from 4 up to 15 cm.
- The excellent heat dissipation provided by the integrated heat sink reduces the degradation of light and the color deviation.
- Module with constant current driving system.
- Production date is printed inside the module for traceability.
- Mounting holes and pre-mounted adhesive tape allow an easy mounting.
- Full encapsulation of the LED module.

## Dati Tecnici

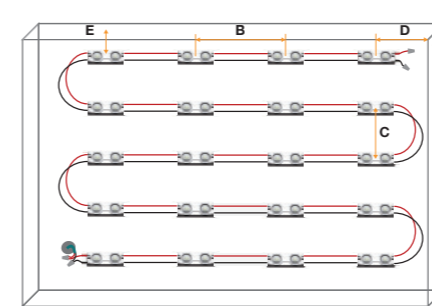
Technical Operating Data



Pulire e sgrassare la superficie di posizionamento del modulo a LED per consentire al biadesivo di far presa correttamente.  
Clean and degrease the positioning's of the surface of the LED module to allow the double-sided adhesive to grip properly.

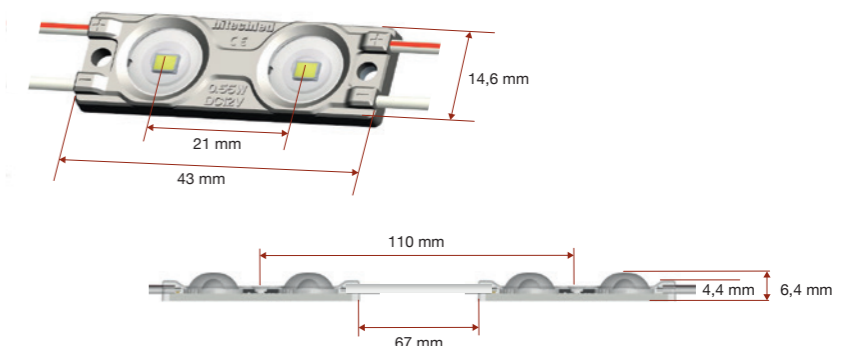
## Tabella misure indicative per il posizionamento dei moduli (LED bianchi)

Table of approximate distances for module's positioning (white LED)



LED per modulo_LED per module	2 PCS
Dimensione modulo_Module dimension	43x14,6x4,4 mm
Passo fra i moduli_Module Pitch	110 mm
No. Moduli per confezione_No. Modules per Pack	100
No. Max moduli collegabili_No. Max. of Consecutive Modules	50
Tensione di alimentazione_Operating Voltage	DC 12 V
Consumo (no rosso)_Power consumption (no red)	0,55 W
Consumo rosso_Power consumption red only	0,48 W
Assorbimento LED bianco_Rated current white LED	45,8 mA
Assorbimento LED colorati_Rated current all colors LED	40 mA
Angolo del flusso luminoso_Beam angle	160°
Taglio catena_Chain subdivision	1 Module
Temperatura esercizio_Operating Temp. Range	-30 C° ~ +60 C°
Temperatura stoccaggio_Storage Temp. Range	-30 C° ~ +70 C°

A mm	B mm	C mm	D mm	E mm	Opaline 3mm Low density luminance	Opaline 3mm Standard density luminance
50	Diagonal 55	Diagonal 55	33	33	2500 cd/m <sup>2</sup>	1700 cd/m <sup>2</sup>
60	85	80	44	40	1500 cd/m <sup>2</sup>	1200 cd/m <sup>2</sup>
70	110	100	54	50	1100 cd/m <sup>2</sup>	880 cd/m <sup>2</sup>
80	110	120	64	60	1000 cd/m <sup>2</sup>	790 cd/m <sup>2</sup>
90	110	140	74	70	890 cd/m <sup>2</sup>	680 cd/m <sup>2</sup>
100	110	160	84	80	740 cd/m <sup>2</sup>	580 cd/m <sup>2</sup>
110	110	180	94	90	680 cd/m <sup>2</sup>	520 cd/m <sup>2</sup>
120	110	200	114	110	590 cd/m <sup>2</sup>	480 cd/m <sup>2</sup>
150	110	260	134	130	430 cd/m <sup>2</sup>	370 cd/m <sup>2</sup>



# HM3L - 0,72W

Modulo LED per insegna monofacciale - LED module for single sided box

## Modelli disponibili Available models

Model	Color	CCT/ $\lambda d$	LEDS luminous flux	LEDs light efficiency
HM50LA-3W12	Bianco freddo - Cool white	6000/6500 K	71 lm	98,6 Lm/W
HM50LA-3NW12	Bianco naturale - Natural white	4000/4500 K	69 lm	95,8 Lm/W
HM50LA-3WW12	Bianco caldo - Warm white	2700/3200 K	63 lm	87,5 Lm/W
HM50LA-3R12	Rosso - Red	620 - 630 nm	21 lm	29,1 Lm/W
HM50LA-3G12	Verde - Green	520 - 525 nm	57 lm	79,1 Lm/W
HM50LA-3B12	Blu - Blue	463 - 475 nm	13 lm	18 Lm/W



- Modulo a 3 LED con speciale lente da 160°, la particolare diffusione luminosa lo rende adatto per insegne e lettere scatolate con spessore da cm 8 a cm 20.
- L'ottima dissipazione termica garantita dalla base in alluminio del modulo ne riduce la degradazione luminosa e la deviazione cromatica.
- Modulo con stabilizzatore di corrente integrato.
- Data di produzione stampata internamente al modulo per la tracciabilità.
- I fori di fissaggio e il biadesivo consentono una veloce installazione.
- Modulo a LED completamente incapsulato.
- LED Module with special 160° lens, the light diffusion makes it particularly suitable for sign cabinets and channel letters with thickness from 8 up to 20 cm.
- The excellent heat dissipation provided by the integrated heat sink reduces the degradation of light and the color deviation.
- Module with constant current driving system.
- Production date is printed inside the module for traceability.
- Mounting holes and pre-mounted adhesive tape allow an easy mounting.
- Full encapsulation of the LED module.

## Dati Tecnici

Technical Operating Data



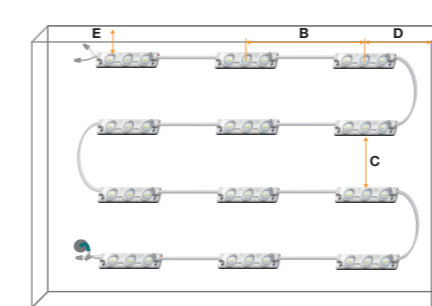
Senza Effetto "Yellow Ring"  
No Yellow Ring Effect



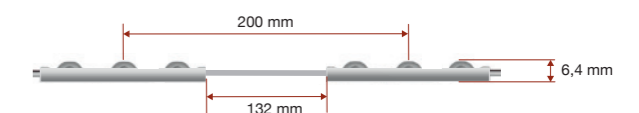
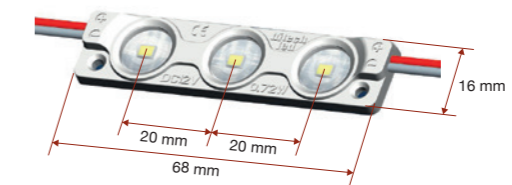
Pulire e sgrassare la superficie di posizionamento del modulo a LED per consentire al biadesivo di far presa correttamente.  
Clean and degrease the positioning's of the surface of the LED module to allow the double-sided adhesive to grip properly.

## Tabella misure indicative per il posizionamento dei moduli (LED bianchi)

Table of approximate distances for module's positioning (white LED)



A mm	B mm	C mm	D mm	E mm	Opaline 3mm Low density luminance	Opaline 3mm Standard density luminance
80	140	130	90	70	840 cd/m <sup>2</sup>	580 cd/m <sup>2</sup>
90	200	150	100	80	510 cd/m <sup>2</sup>	380 cd/m <sup>2</sup>
100	200	160	120	100	480 cd/m <sup>2</sup>	330 cd/m <sup>2</sup>
120	200	180	140	120	400 cd/m <sup>2</sup>	270 cd/m <sup>2</sup>
150	200	200	140	120	340 cd/m <sup>2</sup>	220 cd/m <sup>2</sup>
170	200	240	140	120	300 cd/m <sup>2</sup>	200 cd/m <sup>2</sup>
200	200	260	160	140	260 cd/m <sup>2</sup>	180 cd/m <sup>2</sup>



# HM3LP - 1,2W

Modulo LED per insegna monofacciale - LED module for single sided box

## Modelli disponibili Available models

Model	Color	CCT/ $\lambda d$	LEDS luminous flux	LEDs light efficiency
HM56LA-3W12	Bianco freddo - Cool white	6000/6500 K	125 lm	104,1 Lm/W



- Modulo a 3 LED con speciale lente da 160°, la particolare diffusione luminosa lo rende adatto per insegne e lettere scatolate con spessore da cm 8 a cm 20.
- L'ottima dissipazione termica garantita dalla base in alluminio del modulo ne riduce la degradazione luminosa e la deviazione cromatica.
- Modulo con stabilizzatore di corrente integrato.
- Data di produzione stampata internamente al modulo per la tracciabilità.
- I fori di fissaggio e il biadesivo consentono una veloce installazione.
- Modulo a LED completamente incapsulato.

- LED Module with special 160° lens, the light diffusion makes it particularly suitable for sign cabinets and channel letters with thickness from 8 up to 20 cm.
- The excellent heat dissipation provided by the integrated heat sink reduces the degradation of light and the color deviation.
- Module with constant current driving system.
- Production date is printed inside the module for traceability.
- Mounting holes and pre-mounted adhesive tape allow an easy mounting.
- Full encapsulation of the LED module.

## Dati Tecnici

Technical Operating Data



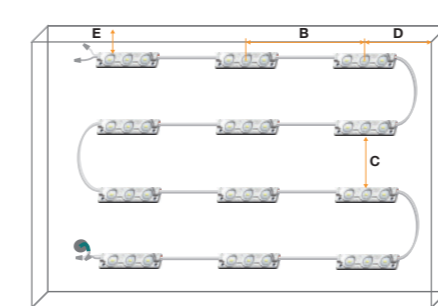
Senza Effetto "Yellow Ring"  
No Yellow Ring Effect



Pulire e sgrassare la superficie di posizionamento del modulo a LED per consentire al biadesivo di far presa correttamente.  
Clean and degrease the positioning's of the surface of the LED module to allow the double-sided adhesive to grip properly.

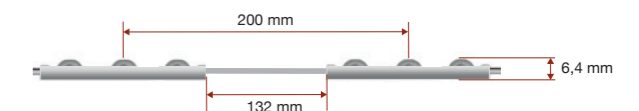
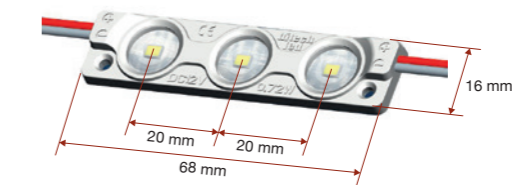
## Tabella misure indicative per il posizionamento dei moduli (LED bianchi)

Table of approximate distances for module's positioning (white LED)



LED per modulo_LED per module	3 PCS
Dimensione modulo_Module dimension	68x16x6,4 mm
Passo fra i moduli_Module Pitch	200 mm
No. Moduli per confezione_No. Modules per Pack	80
No. Max moduli collegabili_No. Max. of Consecutive Modules	40
Tensione di alimentazione_Operating Voltage	DC 12 V
Consumo_Power consumption	1,2 W
Assorbimento LED_Rated current LED	100 mA
Angolo del flusso luminoso_Beam angle	160°
Taglio catena_Chain subdivision	1 Module
Temperatura esercizio_Operating Temp. Range	-30 C° ~ +60 C°
Temperatura stoccaggio_Storage Temp. Range	-30 C° ~ +70 C°

A mm	B mm	C mm	D mm	E mm	Opaline 3mm Low density luminance	Opaline 3mm Standard density luminance
120	170	200	140	100	750 cd/m <sup>2</sup>	630 cd/m <sup>2</sup>
140	200	200	140	100	650 cd/m <sup>2</sup>	560 cd/m <sup>2</sup>
160	200	230	150	115	570 cd/m <sup>2</sup>	470 cd/m <sup>2</sup>
180	200	250	160	125	550 cd/m <sup>2</sup>	460 cd/m <sup>2</sup>



# HM3RGB - 0,72W

Modulo LED per insegna monofacciale - LED module for single sided box

## Modelli disponibili Available models

Model	Color	Red luminous flux	Green luminous flux	Blue luminous flux
HM51A-3RGB12	Red - Green - Blue	12 lm	20 lm	8 lm



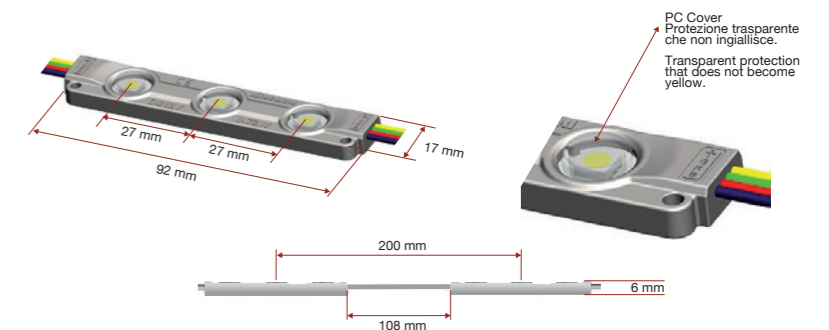
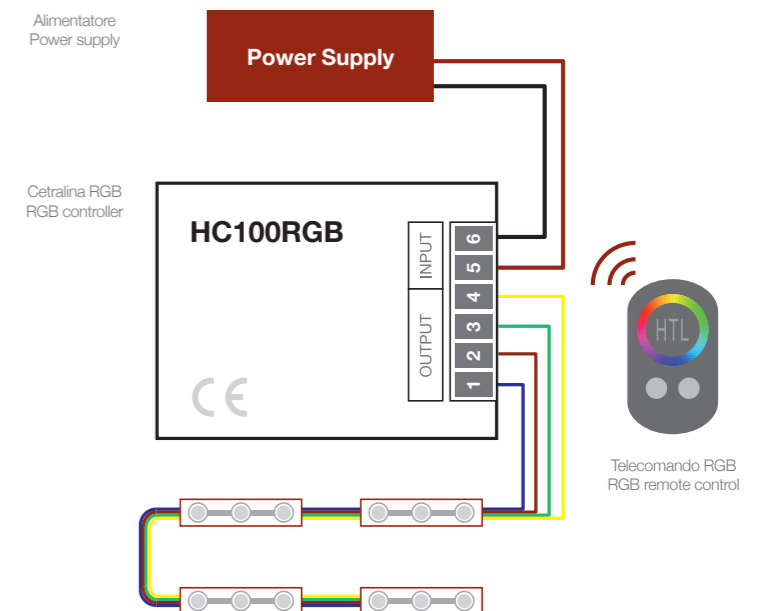
- Modulo a 3 LED molto piatto, adatto per insegne e lettere scatolate con spessore da cm 14 a cm 25.
- L'ottima dissipazione termica garantita dalla base in alluminio del modulo ne riduce la degradazione luminosa e la deviazione cromatica.
- Sistema tracciabilità prodotto.
- I fori di fissaggio e il biadesivo consentono una veloce installazione.
- Modulo a LED completamente incapsulato e protetto da umidità e impurità.
- LED Module with 3 LEDs, suitable for sign cabinets and channel letters with a thickness of 14 cm up to 25 cm.
- The excellent heat dissipation provided by the integrated heat sink reduces the degradation of light and the color deviation.
- Production date is printed inside of module for traceability.
- Mounting holes and pre-mounted adhesive tape allow an easy mounting.
- Full encapsulation of the LED module.

## Dati Tecnici

Technical Operating Data



LED per modulo_LED per module	3 PCS
Dimensione modulo_Module dimension	92x17x6 mm
Passo fra i moduli_Module Pitch	200 mm
No. Moduli per confezione_No. Modules per Pack	60
No. Max moduli collegabili_No. Max. of Consecutive Modules	30
Tensione di alimentazione_Operating Voltage	DC 12 V
Consumo_Power consumption	0,72 W
Assorbimento LED_Rated current LED	60 mA
Angolo del flusso luminoso_Beam angle	120°
Taglio catena_Chain subdivision	1 Module
Temperatura esercizio_Operating Temp. Range	-30 C° ~ +60 C°
Temperatura stoccaggio_Storage Temp. Range	-30 C° ~ +70 C°





# HM1P - 1,44W

Modulo LED per insegna monofacciale - LED module for single sided box

## Modelli disponibili Available models

Model	Color	CCT/ $\lambda d$	LEDS luminous flux	LEDs light efficiency
HM57A-1W12	Bianco freddo - Cool white	6500/7000 K	132 lm	91 Lm/W

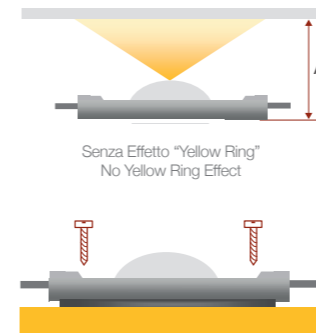


- Modulo a 1 LED con speciale lente da 160°, la particolare diffusione luminosa lo rende adatto per insegne e lettere scatolate con spessore da cm 10 a cm 25.
- L'ottima dissipazione termica garantita dalla base in alluminio del modulo ne riduce la degradazione luminosa e la deviazione cromatica.
- Modulo con stabilizzatore di corrente integrato
- Data di produzione stampata internamente al modulo per la tracciabilità
- I fori di fissaggio e il biadesivo consentono una veloce installazione
- Modulo a LED completamente incapsulato

- LED Module with special 160° lens, the light diffusion makes it particularly suitable for sign cabinets and channel letters with thickness from 10 up to 25 cm.
- The excellent heat dissipation provided by the integrated heat sink reduces the degradation of light and the color deviation.
- Module with constant current driving system.
- Production date is printed inside the module for traceability.
- Mounting holes and pre-mounted adhesive tape allow an easy mounting.
- Full encapsulation of the LED module.

## Dati Tecnici

Technical Operating Data

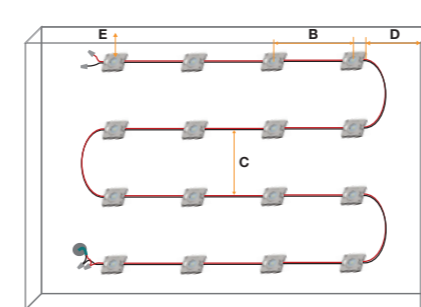


Senza Effetto "Yellow Ring"  
No Yellow Ring Effect

Pulire e sgrassare la superficie di posizionamento del modulo a LED per consentire al biadesivo di far presa correttamente.  
Clean and degrease the positioning's of the surface of the LED module to allow the double-sided adhesive to grip properly.

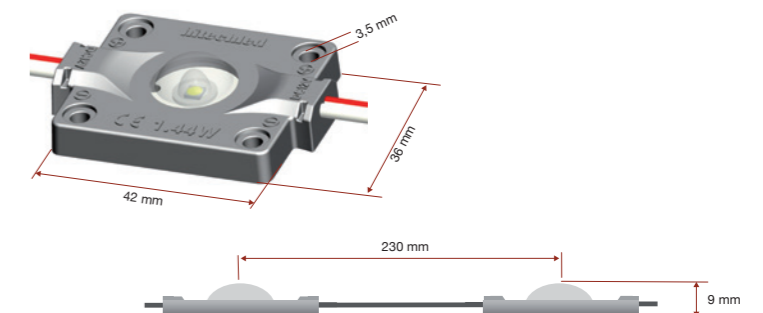
## Tabella misure indicative per il posizionamento dei moduli (LED bianchi)

Table of approximate distances for module's positioning (white LED)



LED per modulo_LED per module	1 PCS
Dimensione modulo_Module dimension	42x36x9 mm
Passo fra i moduli_Module Pitch	230 mm
No. Moduli per confezione_No. Modules per Pack	60
No. Max moduli collegabili_No. Max. of Consecutive Modules	30
Tensione di alimentazione_Operating Voltage	DC 12 V
Consumo_Power consumption	1,44 W
Assorbimento LED_Rated current LED	120 mA
Angolo del flusso luminoso_Beam angle	160°
Taglio catena_Chain subdivision	1 Module
Temperatura esercizio_Operating Temp. Range	-30 C° ~ +60 C°
Temperatura stoccaggio_Storage Temp. Range	-30 C° ~ +70 C°

A mm	B mm	C mm	D mm	E mm	Opaline 3mm luminance
80	120	120	60	60	1500 cd/m <sup>2</sup>
100	140	140	70	70	1050 cd/m <sup>2</sup>
120	160	160	110	110	800 cd/m <sup>2</sup>
140	170	170	110	110	750 cd/m <sup>2</sup>
150	230	180	110	110	530 cd/m <sup>2</sup>
160	230	200	120	120	460 cd/m <sup>2</sup>
170	230	220	120	120	450 cd/m <sup>2</sup>
180	230	250	130	130	390 cd/m <sup>2</sup>
200	230	300	150	150	360 cd/m <sup>2</sup>



# HM1LD - 1,8W

Modulo LED per insegna bifacciale - LED module for double sided box

## Modelli disponibili Available models

Model	Color	CCT/ $\lambda_d$	LEDS luminous flux	LEDS light efficiency
HM30LAD-1W12	Bianco freddo - Cool white	6500/7000 K	158 lm	87 Lm/W
HM30LAD-1WW12	Bianco caldo - Warm White	2700/3200 K	153 lm	85 Lm/W



- Modulo a 1 LED con speciale lente da 56°/12° , la particolare diffusione luminosa lo rende adatto per insegne bifacciali.
- L'ottima dissipazione termica garantita dalla base in alluminio del modulo ne riduce la degradazione luminosa e la deviazione cromatica.
- Modulo con stabilizzatore di corrente integrato.
- Data di produzione stampata internamente al modulo per la tracciabilità.
- I fori di fissaggio e il biadesivo consentono una veloce installazione.
- Modulo a LED completamente incapsulato.

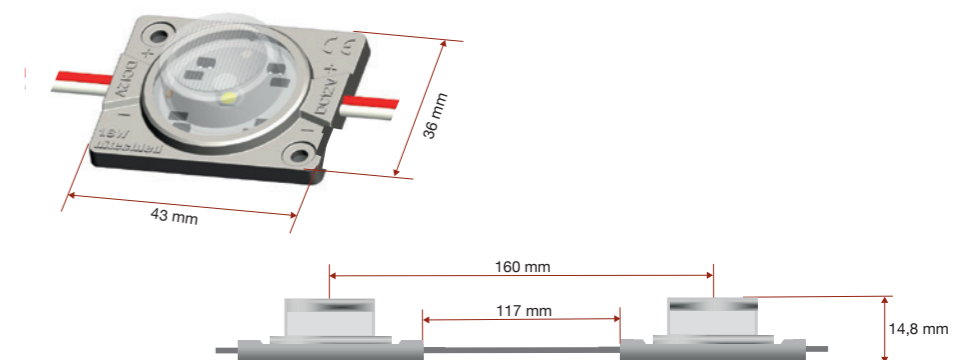
- LED Module with special lens 56°/12°, suitable for double face sign cabinets.
- The excellent heat dissipation provided by the integrated heat sink reduces the degradation of light and the color deviation.
- Module with constant current driving system.
- Production date is printed inside the module for traceability.
- Mounting holes and pre-mounted adhesive tape allow an easy mounting.
- Full encapsulation of the LED module.

## Dati Tecnici

Technical Operating Data



LED per modulo_LED per module	1 PCS
Dimensione modulo_Module dimension	43x36x14,8 mm
Passo fra i moduli_Module Pitch	160 mm
No. Moduli per confezione_No. Modules per Pack	60
No. Max moduli collegabili_No. Max. of Consecutive Modules	30
Tensione di alimentazione_Operating Voltage	DC 12 V
Consumo_Power consumption	1,8 W
Assorbimento LED_Rated current LED	150 mA
Angolo del flusso luminoso_Beam angle	56°x12°
Taglio catena_Chain subdivision	1 Module
Temperatura esercizio_Operating Temp. Range	-30 C° ~ +60 C°
Temperatura stoccaggio_Storage Temp. Range	-30 C° ~ +70 C°



# HM1LDP - 2,8W

Modulo LED per insegna bifacciale - LED module for double sided box

## Modelli disponibili

Available models

Model	Color	CCT/ $\lambda d$	LEDS luminous flux	LEDs light efficiency
HM35LADP-1W12	Bianco freddo - Cool white	6500/7000 K	244 lm	87 Lm/W



- Modulo a 1 LED con speciale lente da 56°/12°, la particolare diffusione luminosa lo rende adatto per insegne bifacciali.
- L'ottima dissipazione termica garantita dalla base in alluminio del modulo ne riduce la degradazione luminosa e la deviazione cromatica.
- Modulo con stabilizzatore di corrente integrato.
- Data di produzione stampata internamente al modulo per la tracciabilità.
- I fori di fissaggio e il biadesivo consentono una veloce installazione.
- Modulo a LED completamente incapsulato.

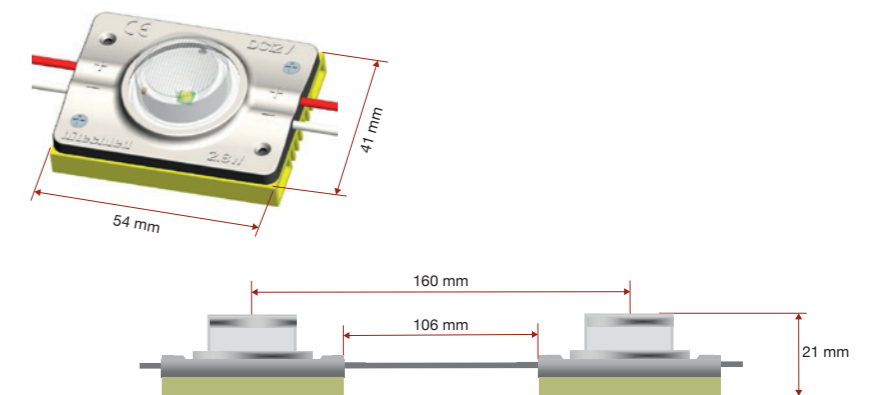
- LED Module with special lens 56°/12°, suitable for double face sign cabinets.
- The excellent heat dissipation provided by the integrated heat sink reduces the degradation of light and the color deviation.
- Module with constant current driving system.
- Production date is printed inside the module for traceability.
- Mounting holes and pre-mounted adhesive tape allow an easy mounting.
- Full encapsulation of the LED module.

## Dati Tecnici

Technical Operating Data



LED per modulo_LED per module	1 PCS
Dimensione modulo_Module dimension	54x41x21 mm
Passo fra i moduli_Module Pitch	160 mm
No. Moduli per confezione_No. Modules per Pack	20
No. Max moduli collegabili_No. Max. of Consecutive Modules	20
Tensione di alimentazione_Operating Voltage	DC 12 V
Consumo_Power consumption	2,8 W
Assorbimento LED_Rated current LED	234 mA
Angolo del flusso luminoso_Beam angle	56°x12°
Taglio catena_Chain subdivision	1 Module
Temperatura esercizio_Operating Temp. Range	-30 C° ~ +60 C°
Temperatura stoccaggio_Storage Temp. Range	-30 C° ~ +70 C°



# HM4LP - 2,8W

Modulo LED per insegna monofacciale - LED module for single sided box

## Modelli disponibili Available models

Model	Color	CCT/ $\lambda d$	LEDS luminous flux	LEDs light efficiency
HM28LAP-4W12	Bianco freddo - Cool white	6000/6500 K	255 lm	91 Lm/W



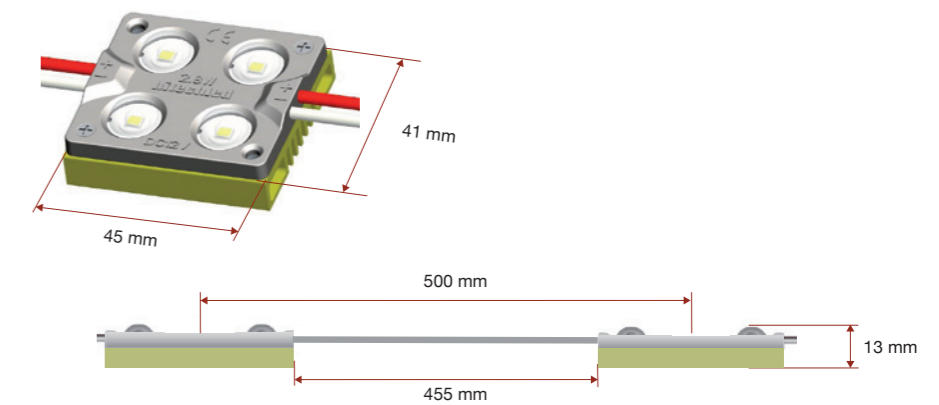
- Modulo a 4 LED con speciale lente da 160°, la particolare diffusione luminosa lo rende adatto per insegne e lettere scatolate con spessore da 15 a 30cm.
- L'ottima dissipazione termica garantita dalla base in alluminio del modulo ne riduce la degradazione luminosa e la deviazione cromatica.
- Modulo con stabilizzatore di corrente integrato.
- Data di produzione stampata internamente al modulo per la tracciabilità.
- I fori di fissaggio e il biadesivo consentono una veloce installazione.
- Modulo a LED completamente incapsulato.
- LED Module with 4 special lens 160°, the light diffusion makes it particularly suitable for sign cabinets and channel letters with thickness from 15 up to 30cm.
- The excellent heat dissipation provided by the integrated heat sink reduces the degradation of light and the color deviation.
- Module with constant current driving system.
- Production date is printed inside the module for traceability.
- Mounting holes and pre-mounted adhesive tape allow an easy mounting.
- Full encapsulation of the LED module.

## Dati Tecnici

Technical Operating Data



LED per modulo_LED per module	4 PCS
Dimensione modulo_Module dimension	45x41x13 mm
Passo fra i moduli_Module Pitch	500 mm
No. Moduli per confezione_No. Modules per Pack	20
No. Max moduli collegabili_No. Max. of Consecutive Modules	20
Tensione di alimentazione_Operating Voltage	DC 12 V
Consumo_Power consumption	2,8 W
Assorbimento LED_Rated current LED	234 mA
Angolo del flusso luminoso_Beam angle	160°
Taglio catena_Chain subdivision	1 Module
Temperatura esercizio_Operating Temp. Range	-30 C° ~ +60 C°
Temperatura stoccaggio_Storage Temp. Range	-30 C° ~ +70 C°



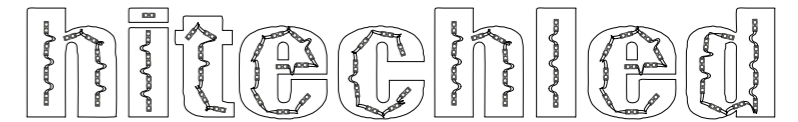
# SOFTWARE

## Per il posizionamento dei moduli - Positioning of modules

Uno speciale software può calcolare la quantità e il posizionamento dei moduli LED necessari per la realizzazione dell'insegna con una perfetta ed omogenea distribuzione luminosa. Il software è disponibile presso tutti i distributori ufficiali di prodotti Hitechled, i quali possono offrire questo servizio di progettazione.

A special software is used to calculate the quantity and positioning of the LED modules needed to create luminous signs with a perfect and uniform light distribution. The software is available at official Hitechled product distributors, which can offer this design service.

## Esempio output Output example



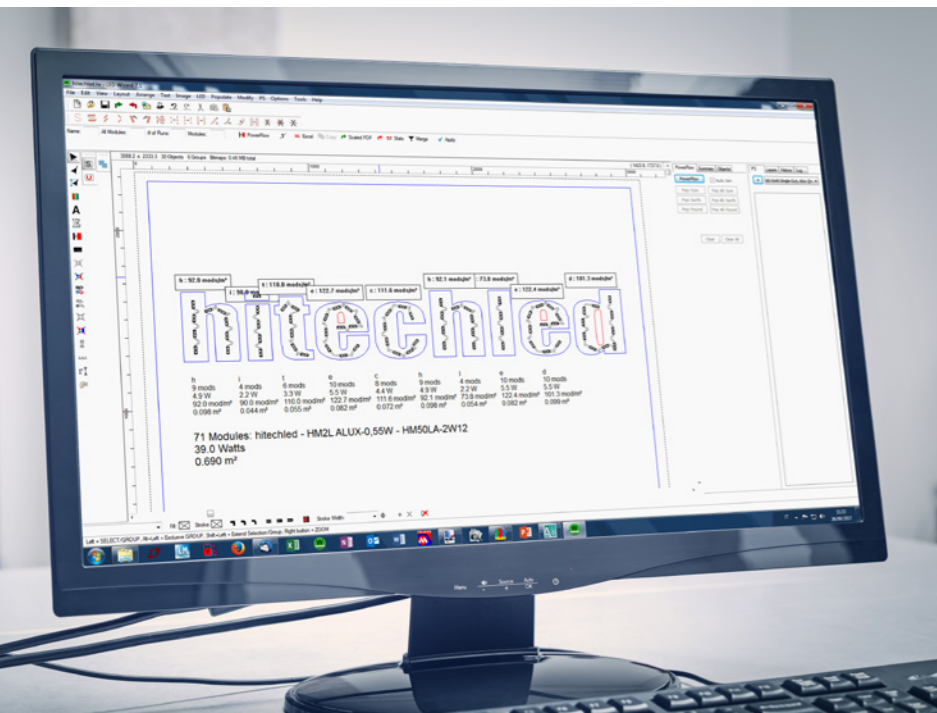
h	i	t	e	c	h	i	e	d
9 mods	4 mods	6 mods	10 mods	8 mods	9 mods	4 mods	10 mods	10 mods
4.9 W	2.2 W	3.3 W	5.5 W	4.4 W	4.9 W	2.2 W	5.5 W	5.5 W
92.0 mod/m <sup>2</sup>	90.0 mod/m <sup>2</sup>	110.0 mod/m <sup>2</sup>	122.7 mod/m <sup>2</sup>	111.6 mod/m <sup>2</sup>	92.1 mod/m <sup>2</sup>	73.8 mod/m <sup>2</sup>	122.4 mod/m <sup>2</sup>	101.3 mod/m <sup>2</sup>
0.098 m <sup>2</sup>	0.044 m <sup>2</sup>	0.055 m <sup>2</sup>	0.082 m <sup>2</sup>	0.072 m <sup>2</sup>	0.098 m <sup>2</sup>	0.054 m <sup>2</sup>	0.082 m <sup>2</sup>	0.099 m <sup>2</sup>

71 Modules: hitechled - HM2L ALUX-0,55W - HM50LA-2W12  
39.0 Watts  
0.690 m<sup>2</sup>

Proposta di posizionamento moduli a LED  
LED modules placement proposal

**hitechled**

HITECHLED S.R.L.  
Via Galileo Galilei, 31  
20149 San Cesario di Cattolica (TN)  
Tel. +39 0422 966471  
Fax +39 0422 760294



# LED Strips



Le LED strip sono delle sorgenti luminose lineari ad alta efficienza funzionanti a bassissima tensione, 12 o 24VDC. Queste LED strip sono flessibili e sezionabili, possono essere fissate con biadesivo o clips. Le applicazioni sono molteplici: illuminazione e retro illuminazione, sono particolarmente adatte per la realizzazione di profili luminosi molto sottili e decorazione luminosa.

The LED strips are linear high-efficiency light sources that work at very low voltage, 12 or 24VDC. These LED strips are flexible and subdivisionable, they can be fixed with a double-sided adhesive tape or clips. The applications are: lighting and back lighting, they are particularly suitable for luminous profiles and luminous decorations.

## Prodotti

*Products*

---

HS6-60-12

HS9-120-12

HS12-60-12 RGB

HS14-240-24

HS17-168-24

HS9-SV-120-12

# HS6-60-12

Strip LED flessibile, 30W 12V - Flexible LED strip, 30W 12V

## Modelli disponibili Available models

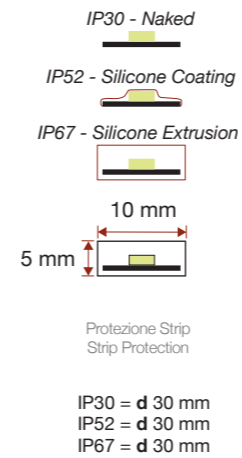
Model	Color	Protection	CCT/ $\lambda$ d	LEDS luminous flux
HS6N-60W12	Bianco freddo - Cool white	IP30	6000/6500 K	580 lm/m
HS6N-60NW12	Bianco naturale - Natural white	IP30	4000/4500 K	580 lm/m
HS6N-60WW12	Bianco caldo - Warm white	IP30	2700/3200 K	550 lm/m
HS6S-60W12	Bianco freddo - Cool white	IP52 Silicone Coating	6000/6500 K	580 lm/m
HS6S-60NW12	Bianco naturale - Natural white	IP52 Silicone Coating	4000/4500 K	580 lm/m
HS6S-60WW12	Bianco caldo - Warm white	IP52 Silicone Coating	2700/3200 K	550 lm/m
HS6E-60W12	Bianco freddo - Cool white	IP67 Extrusion	6000/6500 K	580 lm/m
HS6E-60NW12	Bianco naturale - Natural white	IP67 Extrusion	4000/4500 K	580 lm/m
HS6E-60WW12	Bianco caldo - Warm white	IP67 Extrusion	2700/3200 K	550 lm/m



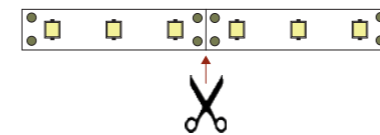
- Strip LED flessibile 30W per la decorazione luminosa, illuminazione e retro illuminazione.
- LED 2835 SMD alta efficienza e basso decadimento luminoso.
- Data di produzione stampata per la tracciabilità del prodotto.
- Fissaggio con biadesivo per la versione IP30 e IP52. Fissaggio con clips per la versione IP67.
- Flexible 30W LED Strip light for decoration, lighting and backlighting applications.
- 2835 SMD LED high efficiency and low luminous attenuation.
- Production date printed on product for easy traceability.
- Fixing with adhesive for the IP30 and IP52 versions. Fixing with clips for IP67 version.

## Dati Tecnici

Technical Operating Data

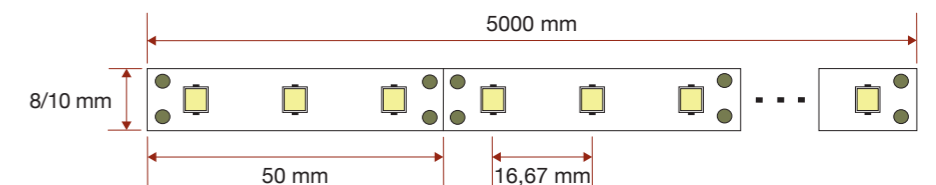


Clip di fissaggio per estrusione, IP67  
Fixing Clips for extrusion, IP67



LED per metro_LED per meter	60 PCS
Lunghezza x Larghezza_Length x Width	5000x8/10 mm
Lunghezza massima_Maximum length strip connectable	5000 mm
Taglio strip_LED Strip subdivision	50 mm (3 LEDS)
Lunghezza fili 20AWG_Wires Length 20AWG	150 mm
Tensione di alimentazione_Operating Voltage	DC 12 V
Consumo Strip 5 m._Power consumption 5m. strip	30 W
Passo LED_LED Pitch	16,67 mm
No. Strip per confezione_No. LED strip per Pack	1
Angolo del flusso luminoso_Beam angle	120°
CRI_Color Rendering Index	80
Tipologia LED_LED Package	2835 - PLCC2
Temperatura esercizio_Operating Temp. Range	-30 C° ~ +50 C°
Temperatura stoccaggio_Storage Temp. Range	-30 C° ~ +60 C°

Questo prodotto non è adatto all'esposizione diretta ai raggi UV della luce solare.  
Do not install this product to direct exposure of sunlight UV rays



# HS9-120-12

Strip LED flessibile, 48W 12V - Flexible LED strip, 48W 12V

## Modelli disponibili Available models

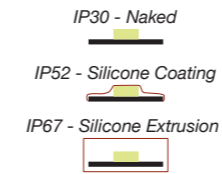
Model	Color	Protection	CCT/ $\lambda$ d	LEDS luminous flux
HS9N-120W12	Bianco freddo - Cool white	IP30	6000/6500 K	980 lm/m
HS9N-120NW12	Bianco naturale - Natural white	IP30	4000/4500 K	980 lm/m
HS9N-120WW12	Bianco caldo - Warm white	IP30	2700/3200 K	940 lm/m
HS9S-120W12	Bianco freddo - Cool white	IP52 Silicone Coating	6000/6500 K	980 lm/m
HS9S-120NW12	Bianco naturale - Natural white	IP52 Silicone Coating	4000/4500 K	980 lm/m
HS9S-120WW12	Bianco caldo - Warm white	IP52 Silicone Coating	2700/3200 K	940 lm/m
HS9E-120W12	Bianco freddo - Cool white	IP67 Extrusion	6000/6500 K	980 lm/m
HS9E-120NW12	Bianco naturale - Natural white	IP67 Extrusion	4000/4500 K	980 lm/m
HS9E-120WW12	Bianco caldo - Warm white	IP67 Extrusion	2700/3200 K	940 lm/m



HS9E-120W12 detail

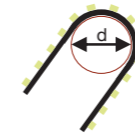
- Strip LED flessibile 48W per la decorazione luminosa, illuminazione e retro illuminazione.
- LED 2835 SMD alta efficienza e basso decadimento luminoso.
- Data di produzione stampata per la tracciabilità del prodotto.
- Fissaggio con biadesivo per la versione IP30 e IP52. Fissaggio con clips per la versione IP67.
- Flexible 48W LED Strip light for decoration, lighting and backlighting applications.
- 2835 SMD LED high efficiency and low luminous attenuation.
- Production date printed on product for easy traceability.
- Fixing with adhesive for the IP30 and IP52 versions. Fixing with clips for IP67 version.

## Dati Tecnici Technical Operating Data



Protezione Strip  
Strip Protection

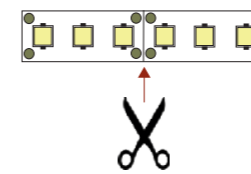
IP30 =  $d$  30 mm  
IP52 =  $d$  30 mm  
IP67 =  $d$  30 mm



Curvatura  
Bending



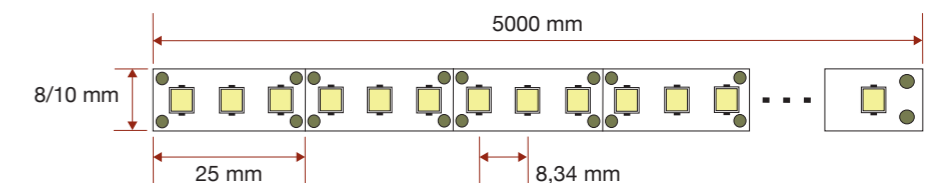
Clip di fissaggio per estrusione, IP67  
Fixing Clips for extrusion, IP67



Tagliare in corrispondenza dell' apposita linea  
Cut only along the printed line

LED per metro_LED per meter	120 PCS
Lunghezza x Larghezza_Length x Width	5000x8/10 mm
Lunghezza massima_Maximum length strip connectable	5000 mm
Taglio strip_LED Strip subdivision	25 mm (3 LEDS)
Lunghezza fili 20AWG_Wires Length 20AWG	150 mm
Tensione di alimentazione_Operating Voltage	DC 12 V
Consumo Strip 5 m._Power consumption 5m. strip	48 W
Passo LED_LED Pitch	8,34 mm
No. Strip per confezione_No. LED strip per Pack	1
Angolo del flusso luminoso_Beam angle	120°
CRI_Color Rendering Index	80
Tipologia LED_LED Package	2835 - PLCC2
Temperatura esercizio_Operating Temp. Range	-30 C° ~ +50 C°
Temperatura stoccaggio_Storage Temp. Range	-30 C° ~ +60 C°

Questo prodotto non è adatto all'esposizione diretta ai raggi UV della luce solare.  
Do not install this product to direct exposure of sunlight UV rays





# HS12-60-12 RGB

Strip LED flessibile RGB, 60W 12V - Flexible RGB LED strip, 60W 12V

## Modelli disponibili

Available models

Model	Color	Protection	Red luminous flux	Green luminous flux	Blue luminous flux
HS12N-60RGB12	Red Green Blue	IP30	10 lm	18 lm	5 lm
HS12S-60RGB12	Red Green Blue	IP52	10 lm	18 lm	5 lm



- Strip LED RGB flessibile 60W per la decorazione luminosa.
- LED SMD 5050 RGB alta efficienza e basso decadimento luminoso.
- Data di produzione stampata per la tracciabilità del prodotto.
- Flexible 60W RGB LED Strip light for decoration.
- 5050 SMD LED high efficiency and low luminous attenuation.
- Production date printed on product for easy traceability.

## Dati Tecnici

Technical Operating Data

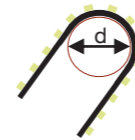


IP30 - Naked

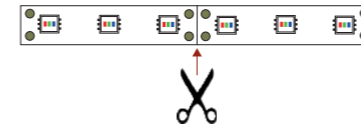
IP52 - Silicone Coating

Protezione Strip  
Strip Protection

IP30 = d 30 mm  
IP52 = d 30 mm



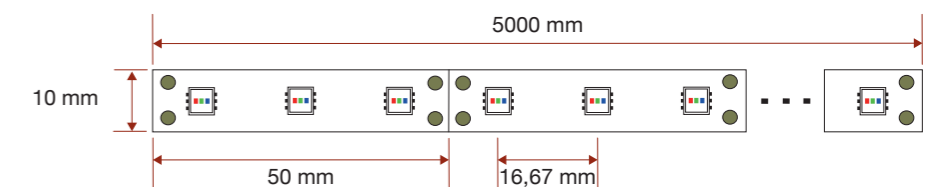
Curvatura  
Bending



Tagliare in corrispondenza dell' apposita linea  
Cut only along the printed line

LED per metro_LED per meter	60 PCS
Lunghezza x Larghezza_Length x Width	5000x10 mm
Lunghezza massima_Maximum length strip connectable	5000 mm
Taglio strip_LED Strip subdivision	50 mm (3 LEDS)
Lunghezza fili 20AWG_Wires Length 20AWG	150 mm
Tensione di alimentazione_Operating Voltage	DC 12 V
Consumo Strip 5 m._Power consumption 5m. strip	60 W
Passo LED_LED Pitch	16,67 mm
No. Strip per confezione_No. LED strip per Pack	1
Angolo del flusso luminoso_Beam angle	120°
Tipologia LED_LED Package	5050 - PLCC2
Temperatura esercizio_Operating Temp. Range	-30 C° ~ +50 C°
Temperatura stoccaggio_Storage Temp. Range	-30 C° ~ +60 C°

Questo prodotto non è adatto all'esposizione diretta ai raggi UV della luce solare.  
Do not install this product to direct exposure of sunlight UV rays

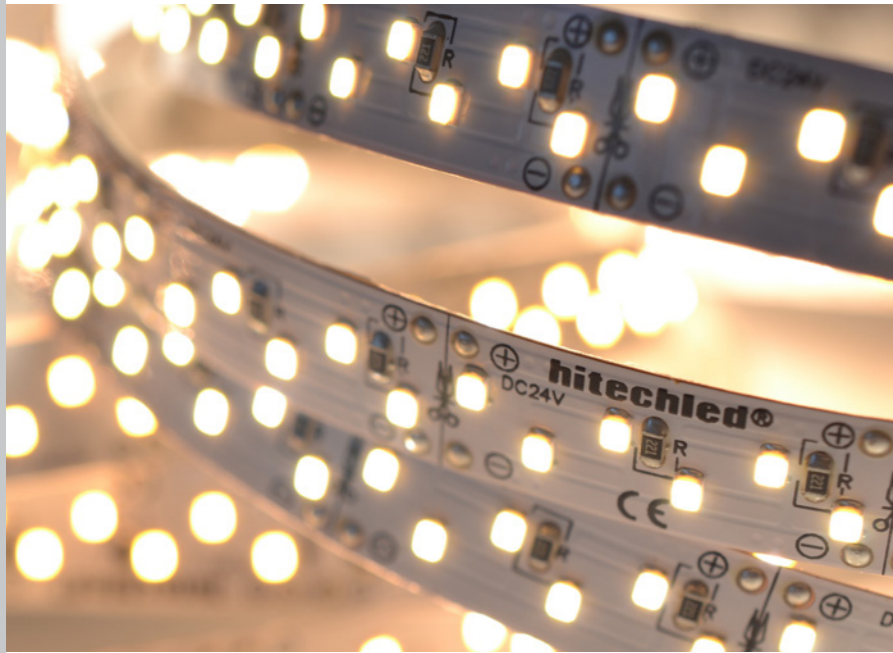


# HS14-240-24

Strip LED flessibile, 70W 24V - Flexible LED strip, 70W 24V

## Modelli disponibili Available models

Model	Color	Protection	CCT/ $\lambda$ d	LEDS luminous flux
HS14N-240W24	Bianco freddo - Cool white	IP30	6000/6500 K	1250 lm/m
HS14N-240NW24	Bianco naturale - Natural white	IP30	4000/4500 K	1250 lm/m
HS14N-240WW24	Bianco caldo - Warm white	IP30	2700/3200 K	1200 lm/m
HS14S-240W24	Bianco freddo - Cool white	IP52 Silicone Coating	6000/6500 K	1250 lm/m
HS14S-240NW24	Bianco naturale - Natural white	IP52 Silicone Coating	4000/4500 K	1250 lm/m
HS14S-240WW24	Bianco caldo - Warm white	IP52 Silicone Coating	2700/3200 K	1200 lm/m

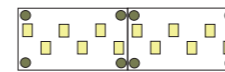


- Strip LED flessibile 70 W per illuminazione e retro illuminazione di ambienti, mobili, scaffali.
- LED 2216 SMD alta efficienza e basso decadimento luminoso.
- L'indice di Resa Cromatica 90 esalta la cromaticità degli oggetti illuminati da questa strip.
- Data di produzione stampata per la tracciabilità del prodotto.
- Flexible 70 W LED Strip light for lighting and backlighting applications.
- 2216 SMD LED high efficiency and low luminous attenuation.
- The Colour Rendering Index 90 enhances the chromaticity of objects illuminated by this strip.
- Production date printed on product for easy traceability.

## Dati Tecnici Technical Operating Data



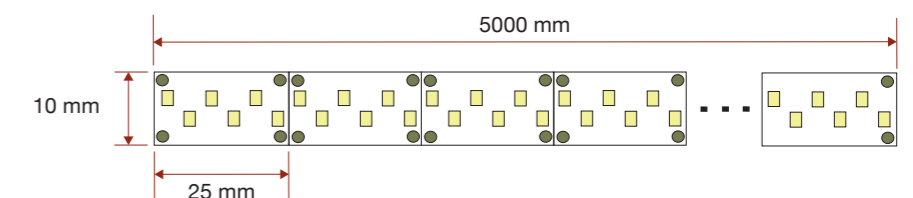
Curvatura  
Bending



Tagliare in corrispondenza dell' apposita linea  
Cut only along the printed line

LED per metro_LED per meter	240 PCS
Lunghezza x Larghezza_Length x Width	5000x10 mm
Lunghezza massima_Maximum length strip connectable	5000 mm
Taglio strip_LED Strip subdivision	35,7 mm (6 LEDS)
Lunghezza fili 20AWG_Wires Length 20AWG	150 mm
Tensione di alimentazione_Operating Voltage	DC 24 V
Consumo Strip 5 m._Power consumption 5m. strip	70 W
Passo LED_LED Pitch	5,95 mm
No. Strip per confezione_No. LED strip per Pack	1
Angolo del flusso luminoso_Beam angle	120°
CRI_Color Rendering Index	90
Tipologia LED_LED Package	2216
Temperatura esercizio_Operating Temp. Range	-30 C° ~ +50 C°
Temperatura stoccaggio_Storage Temp. Range	-30 C° ~ +60 C°

Questo prodotto non è adatto all'esposizione diretta ai raggi UV della luce solare.  
Do not install this product to direct exposure of sunlight UV rays



# HS17-168-24

Strip LED flessibile, 85W 24V - Flexible LED strip, 85W 24V

## Modelli disponibili Available models

Model	Color	Protection	CCT/ $\lambda_d$	LEDS luminous flux
HS17N-168W24	Bianco freddo - Cool white	IP30	6000/6500 K	1700 lm/m
HS17N-168NW24	Bianco naturale - Natural white	IP30	4000/4500 K	1700 lm/m
HS17N-168WW24	Bianco caldo - Warm white	IP30	2700/3200 K	1670 lm/m
HS17S-168W24	Bianco freddo - Cool white	IP52 Silicone Coating	6000/6500 K	1700 lm/m
HS17S-168NW24	Bianco naturale - Natural white	IP52 Silicone Coating	4000/4500 K	1700 lm/m
HS17S-168WW24	Bianco caldo - Warm white	IP52 Silicone Coating	2700/3200 K	1670 lm/m



- Strip LED flessibile 85 W per la decorazione luminosa, illuminazione e retro illuminazione.
- LED 3014 SMD alta efficienza e basso decadimento luminoso.
- Data di produzione stampata per la tracciabilità del prodotto.
- Flexible 85 W LED Strip light for lighting and backlighting applications.
- 3014 SMD LED high efficiency and low luminous attenuation.
- Production date printed on product for easy traceability.

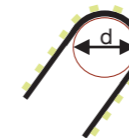
## Dati Tecnici Technical Operating Data



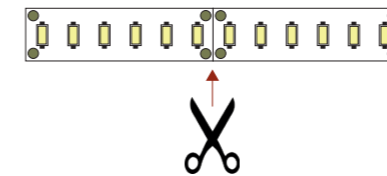
IP30 - Naked  
IP52 - Silicone Coating

Protezione Strip  
Strip Protection

IP30 =  $d$  30 mm  
IP52 =  $d$  30 mm



Curvatura  
Bending



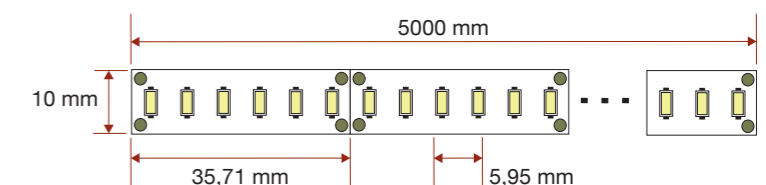
Tagliare in corrispondenza dell'apposita linea  
Cut only along the printed line

LED per metro_LED per meter	168 PCS
Lunghezza x Larghezza_Length x Width	5000x10 mm
Lunghezza massima_Maximum length strip connectable	5000 mm
Taglio strip_LED Strip subdivision	35,71 mm (6 LEDS)
Lunghezza fili 20AWG_Wires Length 20AWG	150 mm
Tensione di alimentazione_Operating Voltage	DC 24 V
Consumo Strip 5 m._Power consumption 5m. strip	85 W
Passo LED_LED Pitch	4,17 mm
No. Strip per confezione_No. LED strip per Pack	1
Angolo del flusso luminoso_Beam angle	120°
CRI_Color Rendering Index	80
Tipologia LED_LED Package	3014
Temperatura esercizio_Operating Temp. Range	-30 C° ~ +50 C°
Temperatura stoccaggio_Storage Temp. Range	-30 C° ~ +60 C°

Questo prodotto non è adatto all'esposizione diretta ai raggi UV della luce solare.  
Do not install this product to direct exposure of sunlight UV rays.



Attenzione: Installare questo prodotto su una superficie dissipante, per esempio un profilo di alluminio.  
Warning: This product needs additional heat sink, for exemple an aluminium profile.



# HS9-SV-120-12

Strip LED flessibile, illuminazione laterale - Flexible LED strip, side view

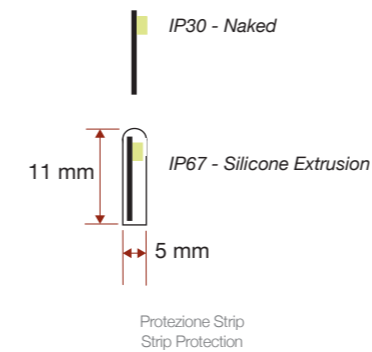
## Modelli disponibili Available models

Model	Color	Protection	CCT/ $\lambda_d$	LEDS luminous flux
HS9N-SV-120W12	Bianco freddo - Cool white	IP30	6000/6500 K	960 lm/m
HS9N-SV-120NW12	Bianco naturale - Natural white	IP30	4000/4500 K	950 lm/m
HS9N-SV-120WW12	Bianco caldo - Warm white	IP30	2700/3200 K	940 lm/m
HS9E-SV-120W12	Bianco freddo - Cool white	IP67 Extrusion	6000/6500 K	960 lm/m
HS9E-SV-120NW12	Bianco naturale - Natural white	IP67 Extrusion	4000/4500 K	950 lm/m
HS9E-SV-120WW12	Bianco caldo - Warm white	IP67 Extrusion	2700/3200 K	940 lm/m



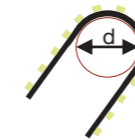
- Strip LED flessibile 48 W per la decorazione luminosa, illuminazione e retro illuminazione.
- LED 335 SMD alta efficienza e basso decadimento luminoso.
- Data di produzione stampata per la tracciabilità del prodotto.
- Flexible 48 W LED Strip light for lighting and backlighting applications.
- 335 SMD LED high efficiency and low luminous attenuation.
- Production date printed on product for easy traceability.

## Dati Tecnici Technical Operating Data

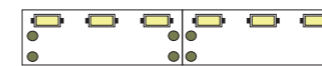


Protezione Strip  
Strip Protection

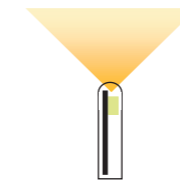
IP30 =  $d$  30 mm  
IP67 =  $d$  30 mm



Curvatura  
Bending



Tagliare in corrispondenza dell'apposita linea  
Cut only along the printed line



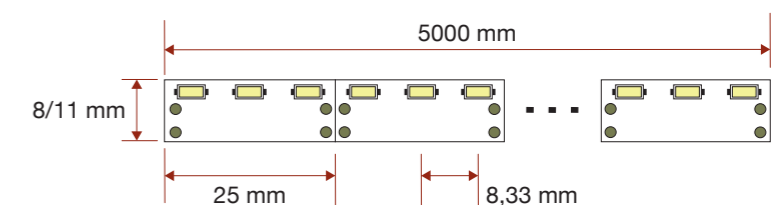
Sezione del profilo  
Section of the profile

LED per metro_LED per meter	120 PCS
Lunghezza x Larghezza_Length x Width	5000x8/11 mm
Lunghezza massima_Maximum length strip connectable	5000 mm
Taglio strip_LED Strip subdivision	25 mm (3 LEDS)
Lunghezza fili 20AWG_Wires Length 20AWG	150 mm
Tensione di alimentazione_Operating Voltage	DC 12 V
Consumo Strip 5 m._Power consumption 5m. strip	48 W
Passo LED_LED Pitch	8,33 mm
No. Strip per confezione_No. LED strip per Pack	1
Angolo del flusso luminoso_Beam angle	120°
CRI_Color Rendering Index	80
Tipologia LED_LED Package	335
Temperatura esercizio_Operating Temp. Range	-30 C° ~ +50 C°
Temperatura stoccaggio_Storage Temp. Range	-30 C° ~ +60 C°

Questo prodotto non è adatto all'esposizione diretta ai raggi UV della luce solare.  
Do not install this product to direct exposure of sunlight UV rays

Il grado di protezione IP 67 è garantito solo sul prodotto integro, in caso di taglio della strip sigillare la terminazione con l'inserimento di un cappuccio in silicone riempito con gel siliconico.

The protection grade IP67 is only ensured on the unmodified product, in case of cutting seal the termination with the insertion of a silicone cap filled with silicone.



# LED Bars



Le barre a LED sono delle sorgenti luminose adatte per la retroilluminazione di insegne e si differenziano fra loro per tipologia di applicazione. Le barre per insegne mono-facciali sono dotate di lenti a 160° con prismi che le rendono particolarmente performanti per le insegne a telo tensionato e con spessore ridotto (5-6 cm). Le barre per insegne bi-facciali invece montano lenti che riducono l'angolo del fascio luminoso per ottenere la giusta riflessione e vanno montate intorno al profilo interno dell'insegna per illuminare entrambe le facciate. Le barre LED dispongono di cavetti con connettori per collegarle in successione e possono essere fissate con biadesivo o viti.

The LED bars are light sources suitable for backlighting of luminous sign boxes. For each kind of Sign box there is a specific product. The LED bar for single sided box is equipped with 160° prismatic lenses, that make it particularly suitable for textile sign box, even if it is extremely flat (5-6 cm). The LED bar for double sided sign box is equipped with special lenses that reduce the beam angle to get the right light reflection and can be mounted on the internal contour to illuminate both surfaces. The LED bars can be connected in succession and can be fixed with the adhesive or screws.

## Prodotti

*Products*

---

HB30A

HW12-6

HB35LA

# HB30A

Barra a 24V per insegna monofacciale - 24V bar for single sided box

## Modelli disponibili Available models

Model	Color	CCT/ $\lambda$ d	LEDS luminous flux	No. LED
HB30A-7W24	Bianco freddo - Cool white	6500/7000 K	390 lm	7
HB30A-7NW24	Bianco naturale - Natural white	3700/4200 K	386 lm	7
HB30A-7WW24	Bianco caldo - Warm white	2900/3200 K	384 lm	7
HB30A-4W24	Bianco freddo - Cool white	6500/7000 K	222 lm	4
HB30A-4NW24	Bianco naturale - Natural white	3700/4200 K	220 lm	4
HB30A-4WW24	Bianco caldo - Warm white	2900/3200 K	218 lm	4
HB30A-3W24	Bianco freddo - Cool white	6500/7000 K	167 lm	3
HB30A-3NW24	Bianco naturale - Natural white	3700/4200 K	165 lm	3
HB30A-3WW24	Bianco caldo - Warm white	2900/3200 K	163 lm	3



- Barra a LED adatta per insegne luminose di grande formato e con basso spessore.
- La barra è dotata di connettori di qualità per il collegamento ad altre barre.
- Lenti da 160° con prismi per una diffusione luminosa perfetta su spessori bassi.
- Driver a corrente costante a bordo scheda per la stabilità ed omogeneità del flusso luminoso.
- Facilità di fissaggio, adesivo e fori per le viti.
- Le barre a LED sono singolarmente confezionate in buste e mantenute bloccate e distanziate dentro il cartone per una maggiore sicurezza nel trasporto.

- LED bar suited for large format sign-box with low thickness.
- The bar is equipped with high quality connectors, it allow to connect the bars to each other.
- Lens 160° with prisms for a perfect light diffusion
- The constant current driver on board for the stability and homogeneity luminous flux.
- Easy fixing, by adhesive and holes for the screws.
- The LED bars are individually packaged into plastic bags and kept blocked and spaced inside the carton for a safer transportation.

## Dati Tecnici

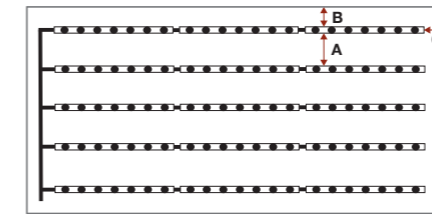
Technical Operating Data



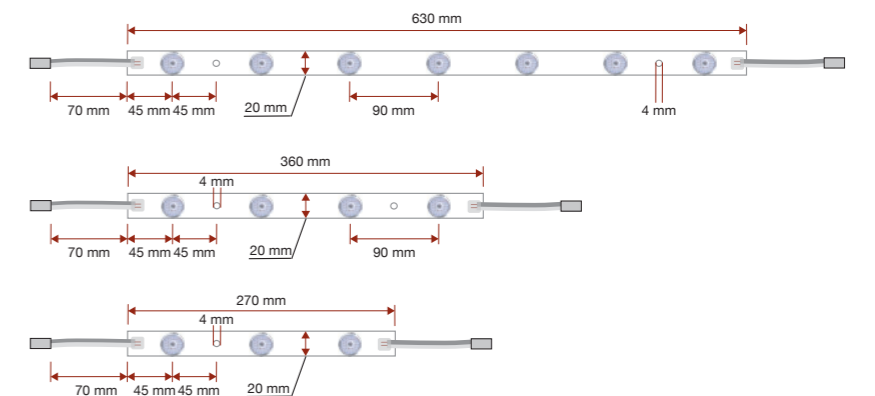
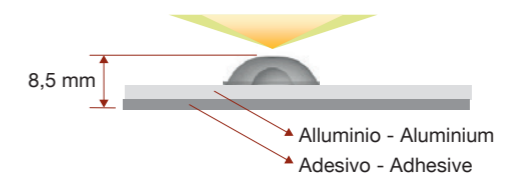
No. Barre collegabili in successione _ No. Max. bars	8
Consumo_Power consumption	3,2W
CRI_Color Rendering Index	82
Angolo del flusso luminoso_Beam angle	160° prisms
Temperatura esercizio_Operating Temp. Range	-30 C° ~ +60 C°
Temperatura stoccaggio_Storage Temp. Range	-30 C° ~ +70 C°

## Tabella indicativa per posizionamento barre (6500K), misura della luminanza effettuata sulla superficie del telo bianco

Table of approximate distance for the bars (6500K) positioning, the luminance has been measured on white textile surfacepositioning (white LED)



Tickness mm	A mm	B mm	C mm	Luminance Cd/m <sup>2</sup>
30	80	40	40	1000
50	120	60	60	600
60	150	70	70	500
80	170	80	80	380
90	200	100	100	300
120	200	100	100	280



# HW12-6

*Speciale cablaggio per barra HB30A - Special wiring for bar HB30A*

OPTIONAL

- Cablaggio a 12 connessioni per barra HB30A.
  - Facilita l'assemblaggio di cassonetti luminosi.
  - Connettori con ritenuta per un contatto sicuro.
  - Fissaggio rapido e sicuro tramite viti.
- Special wiring for HB30A bar with 12 plugs.
  - It facilitates the assembly of sign-box.
  - Connectors with latch for a safe fastening.
  - Quick assembling with screws.



## Dati Tecnici

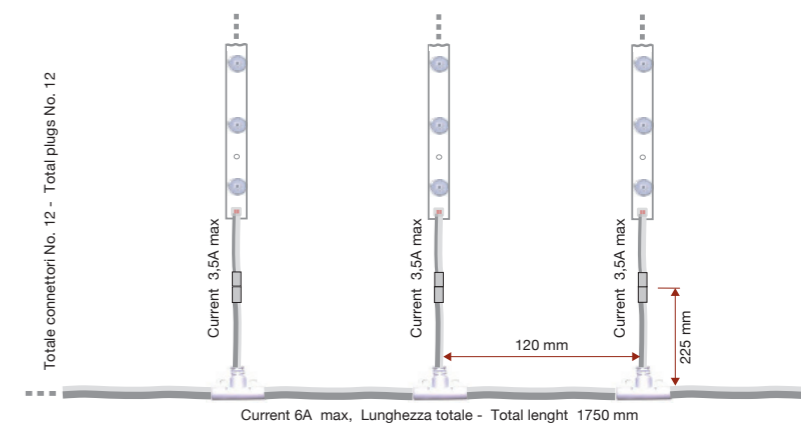
Technical Operating Data



Portata cavo principale_Max current for main wire	6A
Portata di ogni ramo_Max current for each plug	3,5A
Voltaggio massimo_Max Operating Voltage	DC 50 V
Temperatura esercizio_Operating Temp. Range	-30 C° ~ +60 C°
Temperatura stoccaggio_Storage Temp. Range	-30 C° ~ +70 C°

## Schema di Montaggio

Assembly diagram



# HB35LA

Barra a 24V per insegna bifacciale - 24V bar for double sided box

## Modelli disponibili Available models

Model	Color	CCT/ $\lambda$ d	LEDS luminous flux	No. LED
HB35LA-6W24	Bianco freddo - Cool white	6500/7000 K	1280 lm	6
HB35LA-6NW24	Bianco naturale - Natural white	4000/4500 K	1150 lm	6



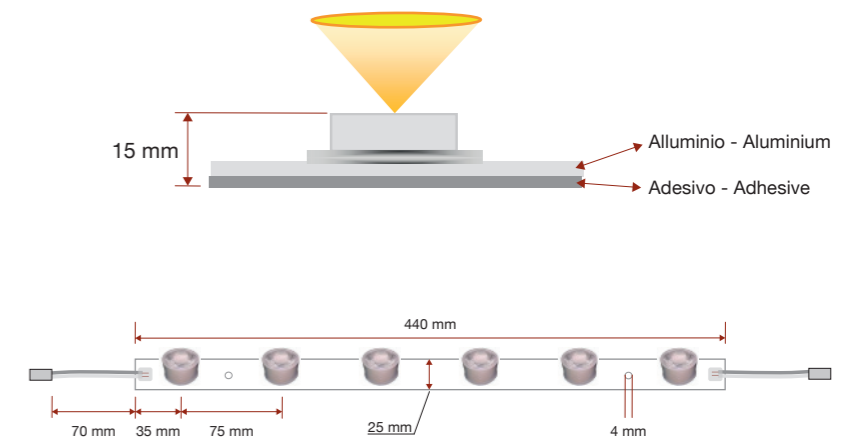
- Barra a LED adatta per cassonetti luminosi bifacciali.
- La barra è dotata di connettori di qualità per il collegamento ad altre barre.
- Lenti da 15°- 60° per una diffusione luminosa perfetta.
- Driver a corrente costante a bordo scheda per la stabilità ed omogeneità del flusso luminoso.
- Facilità di fissaggio, adesivo e fori per le viti.

- LED bar suited for double side sign-boxes.
- The bar is equipped with high quality connectors, it allow to connect the bars to each other.
- Lens 15°- 60° degrees for a perfect light diffusion.
- The constant current driver on board for the stability and homogeneity luminous flux.
- Easy fixing, by adhesive and holes for the screws.

## Dati Tecnici Technical Operating Data



No. Barre collegabili in successione _ No. Max. bars	2 (100 for each package)
No. barre per confezione _ No. bars for packaging	1
Consumo _ Power consumption	15W
PCB	Aluminium
Tensione di alimentazione _ Operating Voltage	DC 24 V
CRI _ Color Rendering Index	80
Angolo del flusso luminoso _ Beam angle	15°x60°
Temperatura esercizio _ Operating Temp. Range	-30 C° ~ +60 C°
Temperatura stoccaggio _ Storage Temp. Range	-30 C° ~ +70 C°





# LED Tubes

**ONDA** è un profilo luminoso a LED in silicone flessibile, ideale per creare linee luminose, bordature e illuminazione, può adattarsi agli angoli ed è tagliabile.  
Le due nervature laterali ne rendono possibile il fissaggio in un profilo in alluminio o l'inserimento su canalature ricavate da fresatura su pannelli di materiale plastico, legno o metalli. Il fissaggio può essere anche effettuato con apposite clips.

**SPIRALE e LINEA** sono dei profili luminosi a LED in silicone molto flessibile, ideali per creare forme luminose artistiche, in modo particolare per creare insegne luminose a filo sagomato.  
La particolare forma li rende adatti all'inserimento su canalature ricavate da fresatura su pannelli di materiale plastico, legno o metalli, oppure possono essere fissati con le apposite clips in acciaio.  
Il prodotto è tagliabile ogni 5 cm e va poi terminato con appositi tappi in silicone.

**ONDA** is a flexible silicone LED light profile, ideal for creating luminous lines, edging and lighting. It can fit corners and it can be subdivisible.  
The two lateral ribs make it easily fastening to the aluminum profile or to insert on milled grooves on plastic, wood or metal panels. The fixing can also be made with special clips.

**SPIRALE and LINEA** are very flexible silicone LED light profiles, ideal for creating artistic luminous forms, especially suitable to create NEON light signs.  
The special shape makes them suitable for insertion on milled grooves on plastic, wood, metal panels, or they can be fixed with special steel clips.  
The product can be subdivisible every 5 cm along the line printed on bottom side and then ended with a special silicone caps.

## Prodotti

*Products*

---

ONDA

SPIRALE

LINEA

# ONDA

*Profilo luminoso flessibile in silicone - Flexible luminous silicone contour*

## Modelli disponibili Available models

Model	Color	CCT/ $\lambda$ d	LEDS luminous flux
HT9E-120W24	Bianco freddo - Cool white	6000/6500 K	755 lm/m
HT9E-120NW24	Bianco naturale - Natural White	4000/4500 K	740 lm/m
HT9E-120WW24	Bianco caldo - Warm white	2700/3200 K	709 lm/m
HT9E-120R24	Rosso - Red	620/630 nm	280 lm/m
HT9E-120G24	Verde - Green	520/525 nm	550 lm/m
HT9E-120B24	Blu - Blue	463/475 nm	180 lm/m



- Tubo in silicone flessibile luminoso, sigillato con tappi in silicone che rendono il prodotto adatto anche all'uso negli ambienti umidi.
- Conduttori di rame rinforzati con spessore fino a 105 $\mu$ m che minimizzano cadute di tensione sulla lunghezza evitando perdite di luminosità.
- La selezione cromatica molto stretta corrispondente a 3 STEP di McAdam che rende la linea luminosa perfettamente omogenea.
- La possibilità di suddividere ogni 5 cm rende il prodotto versatile.
- Data di fabbricazione e dati elettrici stampati sul retro del prodotto.
- Flexible silicone tube, sealed with silicone caps, which make the product suitable for use in humid environments.
- Reinforced copper conductors with a thickness up to 105 $\mu$ m which minimize voltage drops on the length avoiding loss of brightness.
- The very narrow chromatic selection corresponding to 3 STEPS of McAdam makes the luminous line perfectly homogeneous.
- The possibility of subdividing every 5 cm makes the product adaptable to many applications.
- Date of manufacture and electrical data are printed on the back of the product.

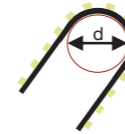
Video Tutorial



## Dati Tecnici Technical Operating Data



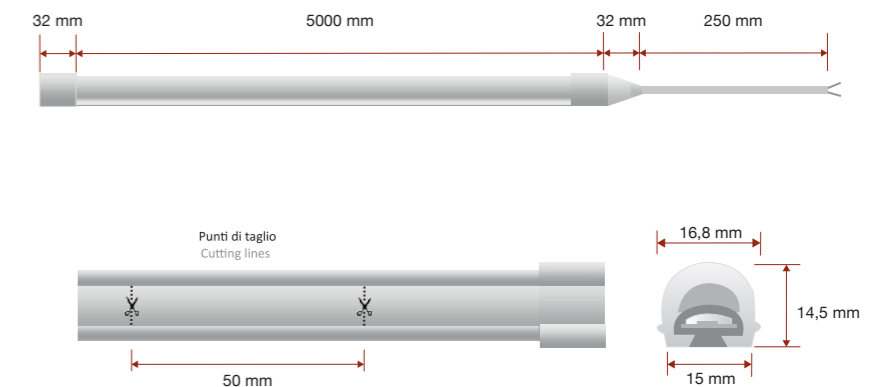
Curvatura - Bending  
d = 100mm



Curvatura  
Bending

LED per metro_LED per meter	120 PCS
Lunghezza totale_Total length	5000 mm
Tensione di alimentazione_Operating Voltage	24 VDC
Consumo strip 5m_Power consumption 5m. strip	48 W
Angolo del flusso luminoso_Beam angle	120°
Passo LED_LED Pitch	8,34 mm
Taglio strip_LED Strip subdivision	6 LEDs/50mm
Lunghezza fili 20AWG_Wires Length 20AWG	250 mm
CRI_Color Rendering Index	80
Tipologia LED_LED Package	2835 EXV - PLCC2
Temperatura esercizio_Operating Temp. Range	-30 C° ~ +50 C°
Temperatura di manipolazione_Handling temperature	0 C° ~ +40 C°
Temperatura stoccaggio_Storage Temp. Range	-30 C° ~ +60 C°

## Tappi in silicone Silicone caps



# SPIRALE

*Profilo luminoso in silicone sagomabile - Shapeable luminous silicone profile*

## Modelli disponibili Available models

Model	Color	CCT/ $\lambda d$	LEDS luminous flux
HN9E-120W24-5-2	Bianco freddo - Cool white	6000/6500 K	540 lm/m
HN9E-120NW24-5-2	Bianco naturale - Natural white	4000/4500 K	530 lm/m
HN9E-120WW24-5-2	Bianco caldo - Warm white	2700/3200 K	480 lm/m
HN9E-120R24-5-2	Rosso - Red	620 - 630 nm	300 lm/m
HN9E-120G24-5-2	Verde - Green	520 - 525 nm	455 lm/m
HN9E-120B24-5-2	Blu - Blue	463 - 475 nm	130 lm/m



- Attenuata la luminosità della linea che evidenzia il taglio.
- Migliorata la diffusione luminosa e resa omogenea in tutto il bulbo luminoso.
- Aumentata l'efficienza luminosa.
- Clips di alluminio, più stabile nella tenuta della Spirale eretta.
- Aggiunto optional barra in alluminio per realizzare linee rette.
- Reducing brightness along the cutting line.
- Enhancing light diffusion and homogeneous yield throughout the light bulb.
- Increasing of luminous efficiency.
- Clips of aluminum, more stable in the holding of the upright spiral.
- Added optional aluminum bar to create straight lines.

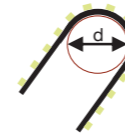
Video Tutorial



## Dati Tecnici Technical Operating Data



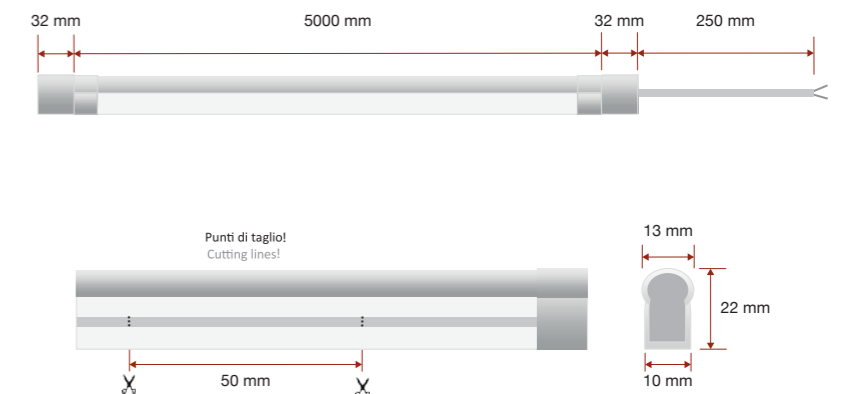
Curvatura - Bending  
d = 50mm



Curvatura  
Bending

LED per metro_LED per meter	120 PCS
Lunghezza totale_Total length	5000 mm
Tensione di alimentazione_Operating Voltage	24 VDC
Consumo strip 5m_Power consumption 5m. strip	48 W
Angolo del flusso luminoso_Beam angle	120°
Passo LED_LED Pitch	8,34 mm
Taglio strip_LED Strip subdivision	6 LEDs/50mm
Lunghezza fili 20AWG_Wires Length 20AWG	250 mm
CRI_Color Rendering Index	80
Tipologia LED_LED Package	2835 EXV - PLCC2
Temperatura esercizio_Operating Temp. Range	-30 C° ~ +50 C°
Temperatura di manipolazione_Handling temperature	0 C° ~ +40 C°
Temperatura stoccaggio_Storage Temp. Range	-30 C° ~ +60 C°

## Tappi in silicone Silicone caps



# LINEA

Profilo luminoso in silicone sagomabile - Shapeable luminous silicone profile

## Modelli disponibili Available models

Model	Color	CCT/ $\lambda$ d	LEDS luminous flux
HL9E-120W24-5-2	Bianco freddo - Cool white	5000/5500 K	410 lm/m
HL9E-120NW24-5-2	Bianco naturale - Natural white	3300/3800 K	400 lm/m
HL9E-120WW24-5-2	Bianco caldo - Warm white	2300/2800 K	340 lm/m
HL9E-120R24-5-2	Rosso - Red	620 - 630 nm	210 lm/m
HL9E-120G24-5-2	Verde - Green	520 - 525 nm	360 lm/m
HL9E-120B24-5-2	Blu - Blue	463 - 475 nm	130 lm/m



- Profilo in silicone luminoso sottile e malleabile.
- Ottima diffusione luminosa e resa omogenea in tutto il bulbo luminoso.
- L'alta efficienza luminosa la rende ottimale per l'illuminazione di piccoli spazi oltre a creare eleganti linee e forme di luce.
- Fissaggio tramite clips.
- Thin and malleable bright silicone profile.
- Excellent light diffusion that is homogeneous throughout the bulb.
- The high luminous efficiency makes it optimal for lighting small spaces as well as creating elegant lines and forms of light.
- Fixing by clips.

Video Tutorial

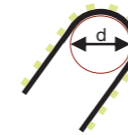


## Dati Tecnici

Technical Operating Data

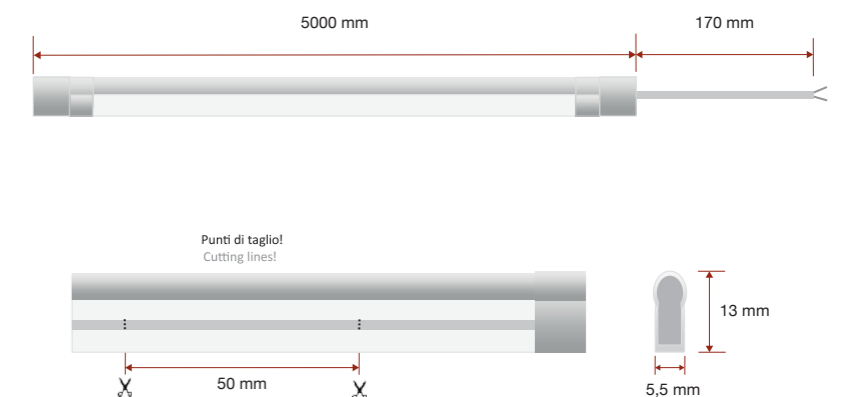


Curvatura - Bending  
d = 30mm

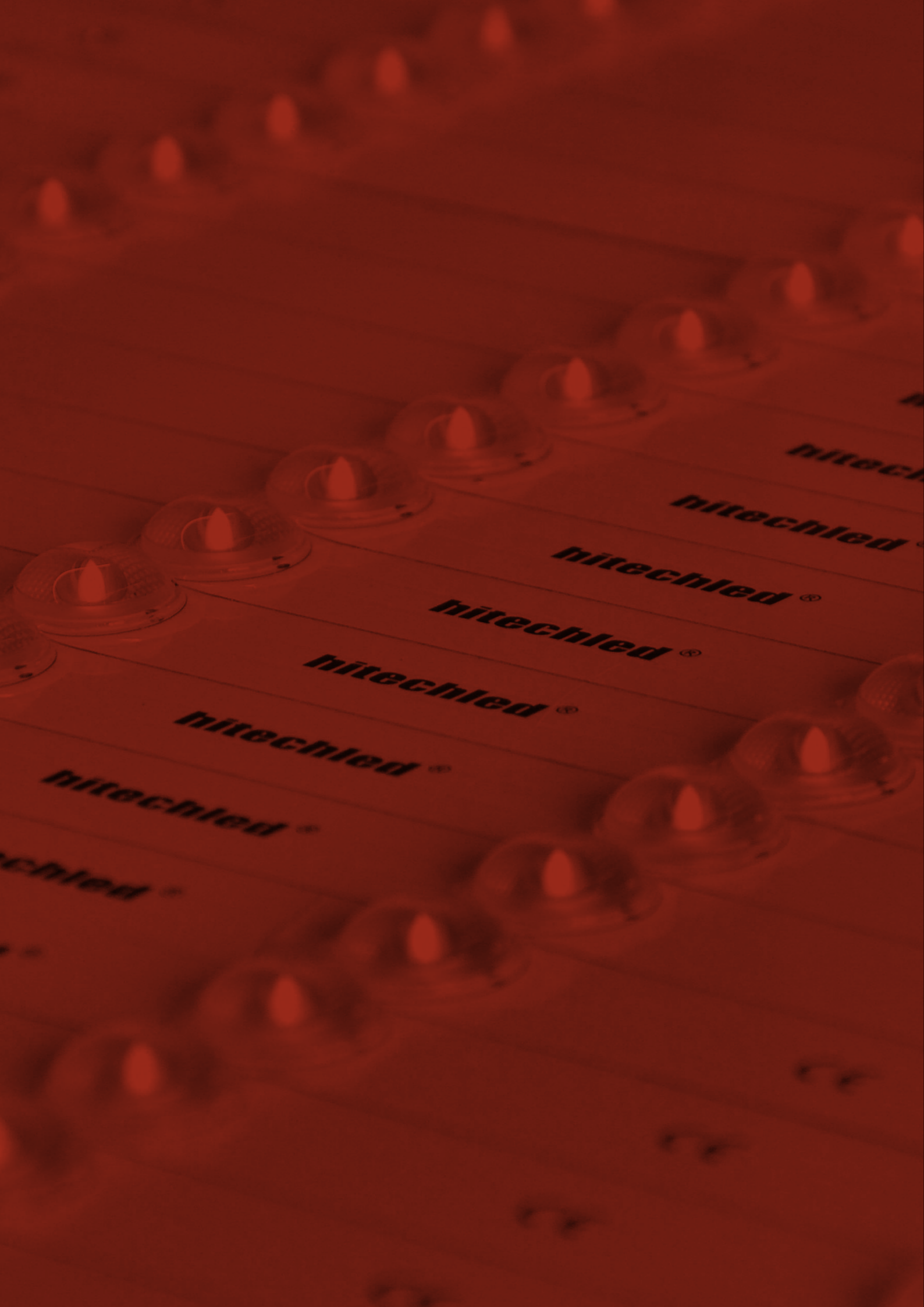


Curvatura  
Bending

LED per metro_LED per meter	120 PCS
Lunghezza totale_Total length	5000 mm
Tensione di alimentazione_Operating Voltage	24 VDC
Consumo strip 5m_Power consumption 5m. strip	48 W
Angolo del flusso luminoso_Beam angle	140°
Passo LED_LED Pitch	8,34 mm
Taglio strip_LED Strip subdivision	6 LEDs/50mm
Lunghezza fili 20AWG_Wires Length 20AWG	170 mm
CRI_Color Rendering Index	80
Tipologia LED_LED Package	2835 EXV
Temperatura esercizio_Operating Temp. Range	-30 C° ~ +50 C°
Temperatura di manipolazione_Handling temperature	0 C° ~ +40 C°
Temperatura stoccaggio_Storage Temp. Range	-30 C° ~ +60 C°







HITECHLED s.r.l. si riserva il diritto di apportare modifiche in qualsiasi momento e senza preavviso alle specifiche dei prodotti illustrati su questo catalogo.

I dati di intensità luminosa e tonalità cromatica dei LED riportate nel catalogo non sono intesi come assoluti ma tipici in quanto sono soggetti a tolleranze dovute al processo produttivo, inoltre possono subire sensibili variazioni nel tempo.

*HITECHLED s.r.l. reserves the right to change, at any time without prior warning, the specification of any product illustrated in the catalogue.*

*The data of luminous intensity and color ton of the LED shown in the catalog are not absolute value but typical value, because they are subjected to tolerances due to the production process, those data can also significantly change over the time.*

**hitechled**<sup>®</sup>  
DIFFERENT LIGHTING

**HITECHLED s.r.l.**

Via Galileo Galilei 31  
31048 S. Biagio di Callalta / Treviso  
Tel. +39 0422 895477

[www.hitechled.it](http://www.hitechled.it)  
[info@hitechled.it](mailto:info@hitechled.it)