



OKLA 80

Modello	Codice	Colore	CCT	Lumen
OKLA 80-C-1	LHT 000040	Bianco	5700 k	8950
OKLA 80-N-2	LHT 000054	Bianco naturale	4000 k	8950

Caratteristiche tecniche

Potenza	80 W
Alimentazione	90 - 304 Vac 50/60 Hz
Classe IP	IP66
Fonte luminosa	36 LED by Nichia
Temperatura colore LED	C = 5700k N = 4000k
Indice di resa cromatica	1 = CRI 75 2 = CRI 83
Ottica	Simmetrica 90°
Temperatura ambiente (TA)	-40 C° +60 C°
Temperatura di stoccaggio	-40 C° +70 C°
Umidità di stoccaggio	0-95% Rh
Rischio fotobiologico EN 62471: 2008	Gruppo esente
Classe protezione IEC	Classe di isolamento 1
Dimensioni	400x400x77,2 mm
Peso	5,4 kg
Vita media utile a L70	80.000h
Finitura	Bianco, Cataforesi
Garanzia	5 Anni *

* Vedi condizioni di garanzia



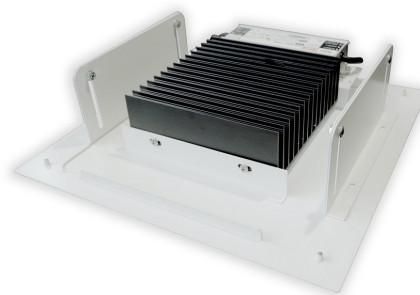
Okla 80 offre un'eccellente soluzione per illuminare una stazione di servizio in modo sicuro e confortevole, la giusta potenza e le specifiche ottiche per focalizzare il fascio luminoso a 90° consentono un'illuminazione adeguata e omogenea, il posizionamento dei LED arretrato costituisce una schermatura che in aggiunta alle parabole ricavate nel metallo della parte frontale del telaio riduce al minimo il problema dell'abbagliamento, la verniciatura del telaio con trattamento anti-corrosione cataforesi e il dispositivo di protezione dalle scariche elettriche (Surge) integrato fanno del prodotto un bene duraturo riducendo drasticamente i costi di manutenzione.

Applicazioni

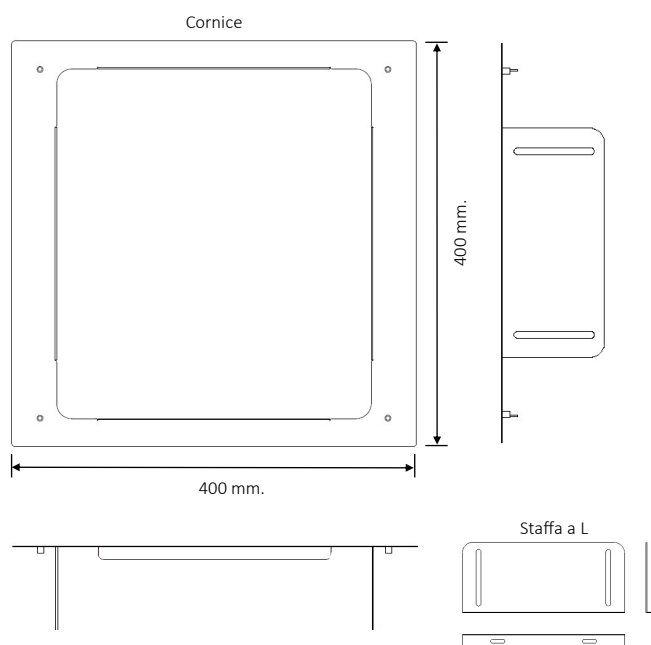
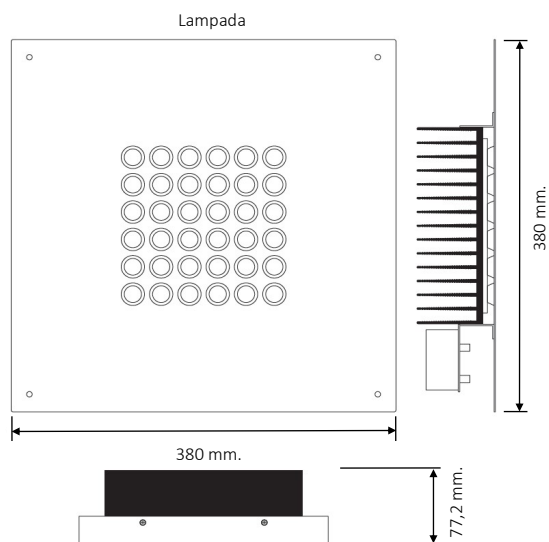
- Stazioni di servizio
- Aree industriali e commerciali
- Centri sportivi

Vantaggi

- Lampada ad incasso
- LED ad alta efficienza e basso decadimento luminoso.
- Struttura moderna e compatta in metallo
- Trattamento anti corrosione cataforesi
- Installazione veloce e sicura a cornice e staffe di fissaggio
- Protezione da scariche elettriche (Surge)
- Parabole anti abbagliamento



Dimensione

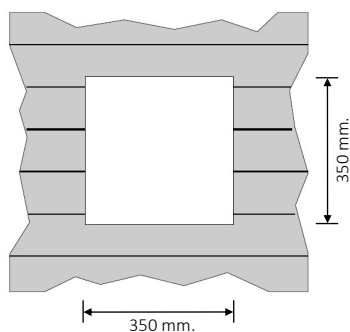


Esclusioni da responsabilità

Specifica soggetta a modifiche senza preavviso. Salvo errori e omissioni. Assicurati sempre di utilizzare la versione più recente.

Montaggio - soluzione 1

STEP 1 - Praticare un foro quadrato di 350x350 mm. sulle doghe del controsoffitto della pensilina.



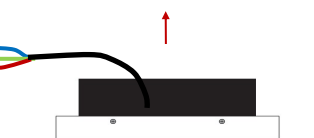
STEP 2 - Posizionare la cornice nel foro (350x350 mm).



STEP 3 - Bloccare la cornice nel controsoffitto con le 2 staffe a L in dotazione poi collegare la lampada alla linea 220Vac e fissarla alla cornice con le viti in dotazione.

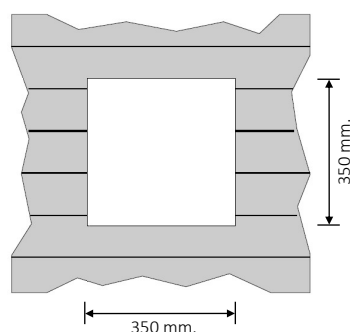


Alimentazione 220V
Blu = Neutro
Giallo/Verde = Terra
Marrone = Fase

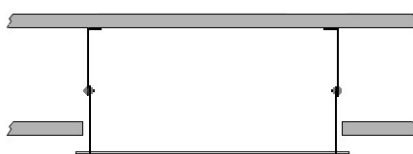


Montaggio - soluzione 2

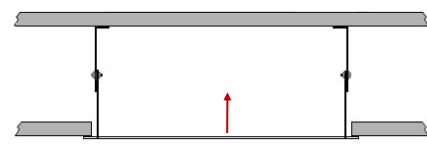
STEP 1 - Praticare un foro quadrato di 350x350 mm. sulle doghe del controsoffitto della pensilina.



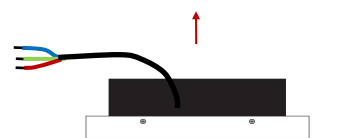
STEP 2 - Posizionare la cornice nel foro (350x350 mm), e fissarla alla struttura sopra il controsoffitto con le 2 staffe a L.



STEP 3 - Spingere in alto la lampada a filo con il controsoffitto e bloccarla chiudendo le viti, poi collegare la linea 220Vac e infine fissare la lampada alla cornice utilizzando le viti in dotazione.



Alimentazione 220V
Blu = Neutro
Giallo/Verde = Terra
Marrone = Fase



Esclusioni da responsabilità

Specifica soggetta a modifiche senza preavviso. Salvo errori e omissioni. Assicurati sempre di utilizzare la versione più recente.