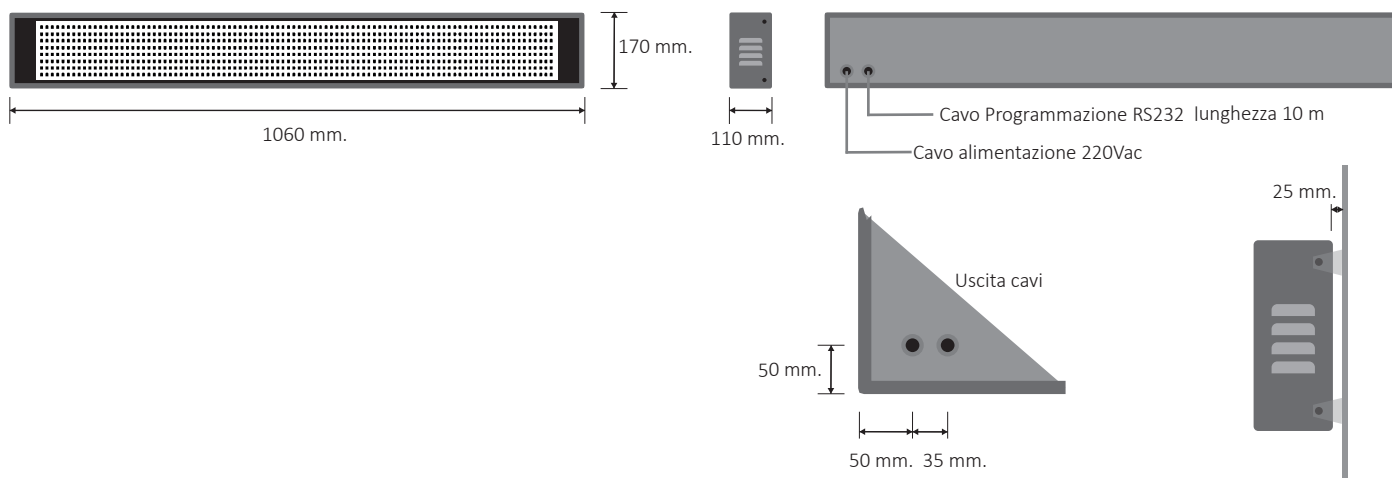




PANNELLO MONO FACIALE A SINGOLO COLORE



Caratteristiche tecniche

Modello	HTM8-1-12 SMD xxx
Tensione di alimentazione	DC 230 Vac 50/60 Hz
Consumo (tutto acceso bianco)	100 W
Risoluzione grafica	72x8 pixel
Caratteri per pagina	12
Passo LED	12 mm.
LED per pixel	1
Tipo LED	2835
Dimensione	1060 x 170 mm.
Connessione	RS 232
Testo grafica e animazioni GIF	Si
Funzioni ora e data	Si
Schedulazione dei programmi	Si
Effetti di entrata e uscita pagine	Si
Angolo visibilità	120°
Temperature di esercizio	-20C° ~ +60 C°
Temperatura di stoccaggio	+5 C°~ +40 C°
Umidità relativa di stoccaggio	RH < 60%
Protezione	IP 54
Vita presunta dei LED	80.000h *
Garanzia (Scarica pdf termini e condizioni)	3 Anni

Descrizione

Pannello a LED a singolo colore mono facciale, adatto per la messaggistica. Costituito dal box in alluminio con le dimensioni come da disegno.

Pannello adatto per l'installazione per esterno, **funzionamento in modo indipendente**, la luminosità è controllata da sensore interno.

Il pannello può visualizzare testo, grafica e animazioni GIF. Il programma di gestione per PC viene fornito in dotazione.

Posizionamento e fissaggio

Il box è dotato di fori filettati laterali per il fissaggio a parete con l'utilizzo delle squadrette in dotazione .

Modello	Codice
HTM8-1-12 SMD Monofacciale rosso	G 100 000278
HTM8-1-12 SMD Monofacciale ambra	G 100 000279
HTM8-1-12 SMD Monofacciale bianco	G 100 000315
HTM8-1-12 SMD Monofacciale verde	G 100 000375

Caratteristiche tecniche dei LEDs

Colore	Luminosità
Bianco 6500k	3200 MCD
Ambra	2270 MCD
Rosso	1000 MCD
Verde	1200 MCD

