


Modello	Codice	Colore	CCT / λ
HM30LAD-1W12	HTL 000319	Bianco	6500/7000 k
HM30LAD-1WW1	HTL 000200	Bianco caldo	2700/3200 k

### Caratteristiche tecniche

Tensione di alimentazione	DC 12V
Consumo ( W/Modulo )	1,8W
Livello di protezione	IP65
Temperatura di esercizio	-30 C° ~ +60 C°
Temperatura di stoccaggio	+30 C° ~ +70 C°
Umidità relativa di stoccaggio	RH < 60%
Classe di isolamento ( con alimentatore SELV )	Classe III
Passo ( Centro Modulo / Modulo )	160 mm.
Angolo di visibilità	56° x 12°
Durata (temperatura Tc = 75 °C)	50.000h ( L70 )
Catena ( No. Moduli )	30 pz
Confezione ( No. Moduli )	60pz
Garanzia ( Vedi termini e condizioni )	 5 Anni

### Applicazioni

- Insegne con telo o plexiglass e pubblicità luminosa in genere.
- Retro-illuminazione di insegne bifacciali da.
- Montaggio moduli perimetrale.
- Applicazione architettrali e decorative.

### Vantaggi

- Modulo a 1 LED con speciale lente da 56°/12°, la particolare diffusione luminosa lo rende adatto per insegne bifacciali.
- L'ottima dissipazione termica garantita dalla base in alluminio del modulo ne riduce la degradazione luminosa e la deviazione cromatica.
- Modulo con stabilizzatore di corrente integrato.
- Data di produzione stampata internamente al modulo per la tracciabilità.
- I fori di fissaggio e il biadesivo consentono una veloce installazione.
- Modulo LED completamente incapsulato.



50.000 h



5 Anni



12 VDC



RoHS



**Dati elettrici**

Modello	Tensione nominale	Range di tensione	Massima tensione in caso di inversione di polarità	Potenza nominale per catena	Potenza nominale per modulo
HM30LAD-1W12	12 VDC	11...13 VDC	13 VDC	54 W	1,8 W
HM30LAD-1WW12	12 VDC	11...13 VDC	13 VDC	54 W	1,8 W

**Dati fotometrici**

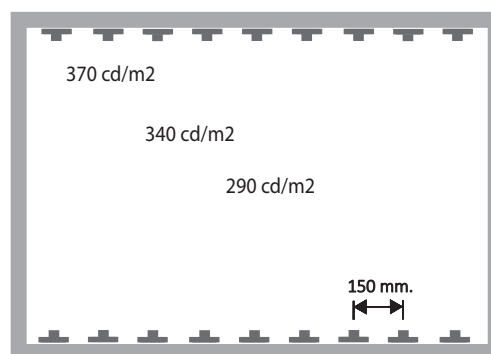
Modello	Colore	Temperatura colore	Indice di resa cromatica	Flusso luminoso tipico	Efficienza luminosa tipica
HM30LAD-1W12	Bianco	6500K / 7000K	> 80	158 Lm	87,7 Lm/W
HM30LAD-1WW12	Bianco caldo	2700K / 3200K	> 80	153 Lm	85 Lm/W

**Posizionamento moduli**

Esempio di box 1500x1000mm. con illuminazione perimetrale generata da 18 moduli.

Metacrilato opalino da 3 mm. come finitura.

Indicazione della luminanza (cd/m<sup>2</sup>) misurata in 3 posizioni del frontale.

**Questo prodotto è conforme alla seguenti direttive Europee:**

EMC - Direttiva 2014/30/EU

EN 55015:2013/A1:2015

EN 61547:2009

RoHS - Direttiva 2011/65/EU

IEC 62031

Sicurezza apparecchi di illuminazione

EN 60598-2-20:2015 Usata in congiunzione con EN 60598-1:2015+A1:2018

EN 62031:2020. IEC TR 62778:2014

Protezione IP

IEC 60529:1989+A1:1999+A2:2013