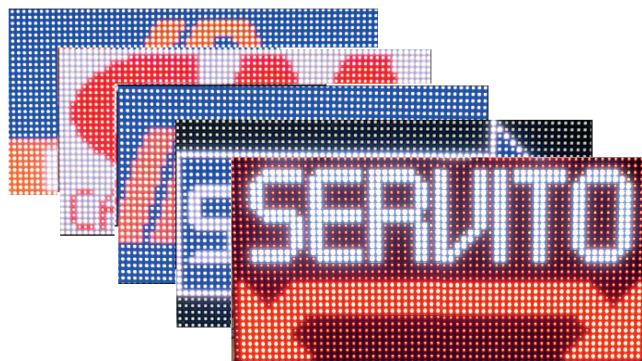
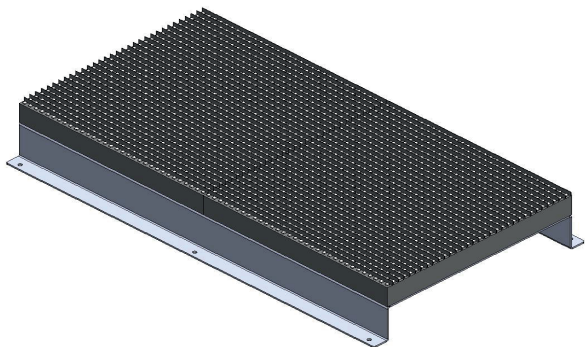



IMMAGINI E VIDEO A 16 MILIONI DI COLORI

Funzionamento in abbinata ai prezzi carburanti



Caratteristiche tecniche

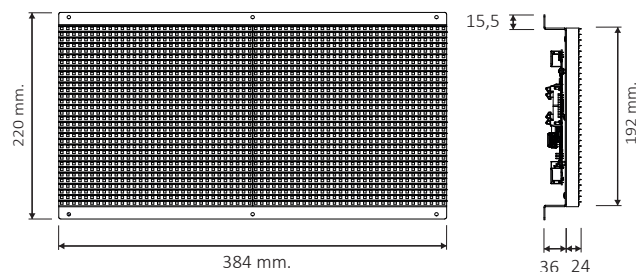
Modello	HGMV-64x32-P6 i
Codice prodotto	G 100 000338
Tensione di alimentazione	DC 5 V
Consumo (tutto acceso)	60 W
Risoluzione grafica	64 x 32 pixel
Passo LED	6 mm.
LED per pixel	1
Tipo LED	RGB
Dimensione schermo	384 x 220 mm.
Colori	16.000.000
N. programmi selezionabili	99
Filmati o immagini fisse	Si
Quantità LED	2048
Angolo visibilità	120°
Temperature di esercizio	0 C° ~ +60 C°
Temperatura di stoccaggio	+5 C° ~ +40 C°
Umidità relativa di stoccaggio	RH < 60%
Durata (temperatura Tc = 75 °C)	80.000h (L70)
Garanzia (Scarica pdf termini e condizioni)	 2 Anni

Descrizione

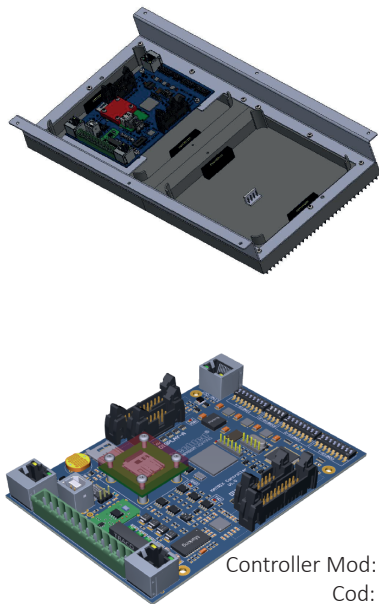
Pannello a LED full color adatto per l'installazione dentro i mini totem della stazione carburanti per la messaggistica di servizio. Il pannello è costituito da 2 moduli LED montati su un telaio di alluminio, il controller è installato dietro e l'alimentatore è fornito separatamente.

Funzionamento in abbinata ai display prezzi carburanti serie **DIS o HDP**, la luminosità è sincronizzata con quella dei display prezzi.

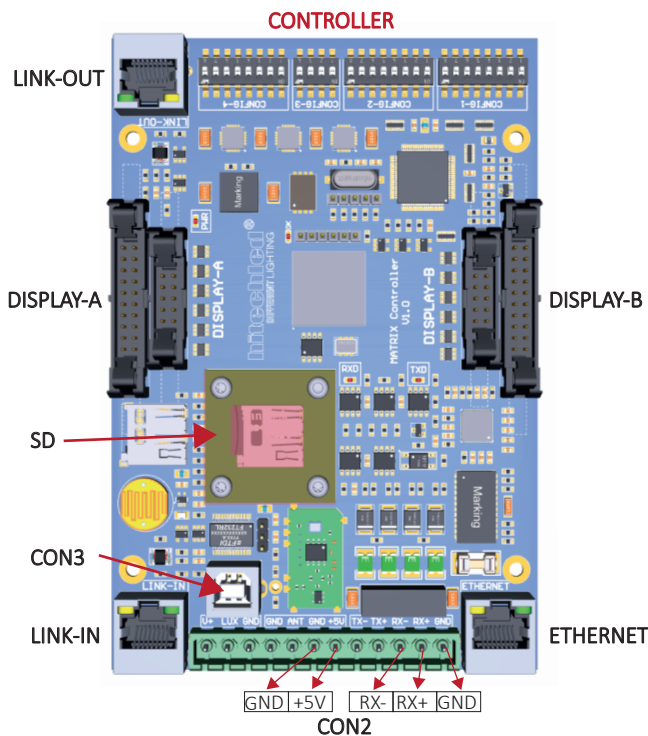
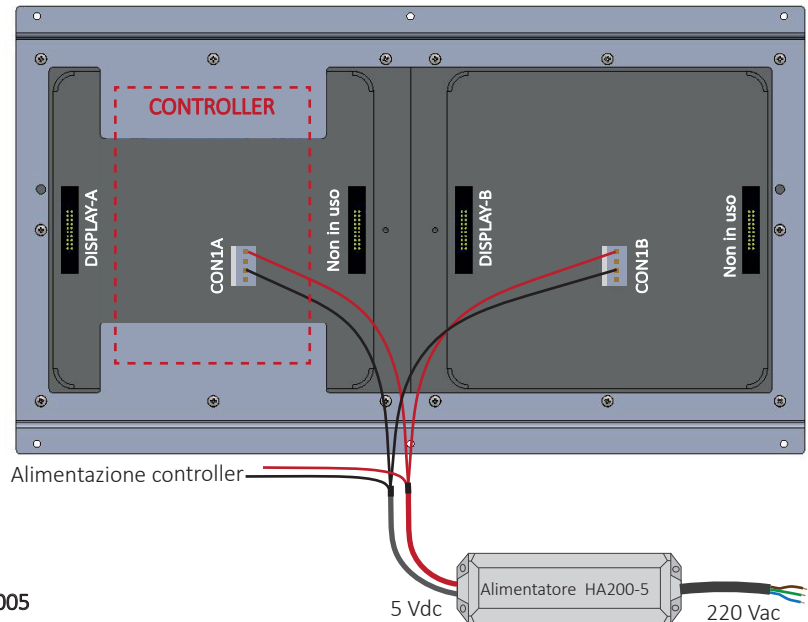
Sono disponibili 99 programmi, ad ogni programma può essere abbinato un contenuto video o immagine fissa, alcune immagini fisse sono già presenti in memoria, l'unità di memoria è una **SD Card intercambiabile** ed è inserita nel controller, altri contenuti possono essere customizzati su richiesta e inseriti nei programmi vuoti, questo servizio viene valutato separatamente. I programmi si possono richiamare con il **radiocomando dei prezzi RDC** o attraverso la connessione al POS.



CONNESSIONI



Controller Mod: **GR16KK-1**
Cod: **G 100 000005**



Descrizione connessioni

La vista del lato posteriore del pannello grafico mette in evidenza le connessioni fra i moduli LED e il controller, due cavetti piatti da 20 poli connettono **DISPLAY-A** modulo-controller e **DISPLAY-B** modulo-controller.

Il cavo di uscita 5V dell'alimentatore **HA200-5-HGMV** comprende 2 terminazioni che sono collegate ai connettori **CON1A** e **CON1B** dei 2 moduli LED e una terminazione collegata al **CON2** per l'alimentazione del controller.

SD = Inserimento della scheda di memoria SD.

Descrizione Morsettiere **CON2** :

GND, +5V = Alimentazione controller.

RX-, RX+, GND = Porta seriale RS485 per la sincronizzazione con La scheda controllo prezzi PCB2 o HDP-BASE (vedi tabella specifiche cablaggi).

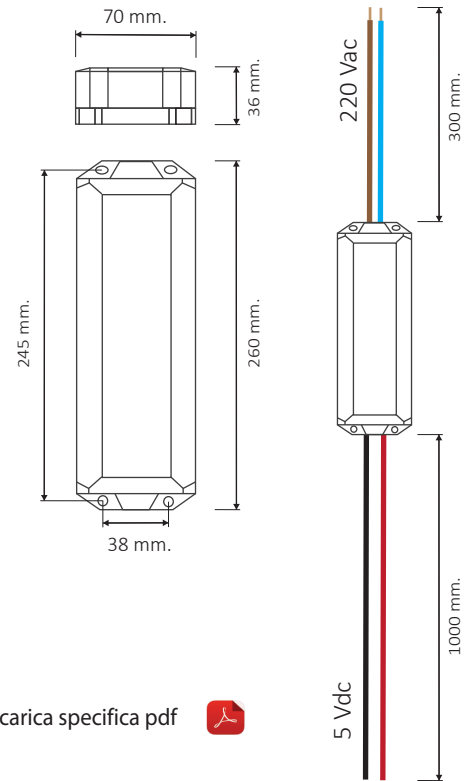
Questi connettori non sono utilizzati:

LINK-IN; CON3; LINK-OUT; ETHERNET; V+, LUX, GND (CON2); ANT (CON2); TX- e TX+ (CON2).

SPECIFICHE ALIMENTATORE E CABLAGGI

Specifiche Alimentatore

Modello	HA200-5
Codice prodotto	ALI 000208
Disponibilità	NON INCLUSO
Tensione di alimentazione :	175 - 264 Vac
Uscita	5 VDC
Potenza	200 W
PFC @230Vac 80% load	≥0.91
Immunità alle sovratensioni (Surge)	L-N 4KV L/N-GE6kV
Protezione Sovraccarico (OLP)	110-120% potenza nominale
Protezione Sovratemperatura (OTP)	115° C; ripristino automatico
Altre protezioni	Corto circuito, Sovratensione
Protezione umidità	IP66/IP67
CE	RMC - EN 55032/22 Classe A, LDV - EN 60950
Temperatura di esercizio	-30° + 55° C (70°C carico 50%)
Dimensione	260*70*36mm (LWH)
Cavo ingresso	400 mm ; terminazione fili pre-stagnati
Cavo uscita	1000 mm ; terminazione morsettiera



Scarica specifica pdf



⚠ AVVERTENZE !!!

- I due fili rosso e nero di uscita 5 Vdc (1000 mm.) non devono assolutamente essere allungati.
- L'allacciamento alla linea deve essere eseguito da personale qualificato e va effettuato in conformità alle normative vigenti.

Specifiche Cablaggi

Codice	Lunghezza	Disponibilità	Descrizione
Cod. CAV 000230	72 mm.	INCLUSO	Cavo piatto a 20 poli per il segnale digitale, collegamento del Modulo DISPLAY-A al controller
Cod. CAV 000231	127 mm.	INCLUSO	Cavo piatto a 20 poli per il segnale digitale, collegamento del Modulo DISPLAY-B al controller
Cod. CAV 000622	4200 mm.	NON INCLUSO	Cavo dati per la sincronizzazione con scheda di controllo prezzi PCB2
Cod. CAV 000738	1000 mm.	NON INCLUSO	Cavo dati per la sincronizzazione con scheda di controllo prezzi PCB2
Cod. CAV 000360	1500 mm.	NON INCLUSO	Cavo dati per la sincronizzazione con scheda di controllo prezzi HDP BASE

MODI DI PROGRAMMAZIONE

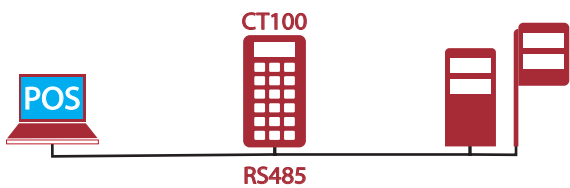


RDC

Telecomando a 18 tasti, radiofrequenza, portata 10-50m.

Funzione: Richiamo delle grafiche e messaggi presenti in memoria.

FUNZIONAMENTO SOLO IN ABBINATA CON PCB2 O HDP BASE

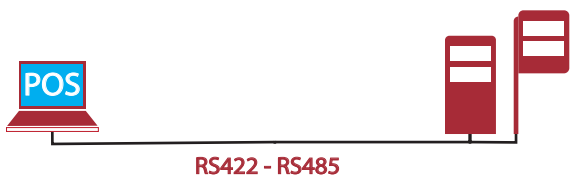


CT100

Tastiera a 18 tasti, radiofrequenza, portata 10-50m.

Funzione: Richiamo delle grafiche e messaggi presenti in memoria.

FUNZIONAMENTO SOLO IN ABBINATA CON PCB2 O HDP BASE

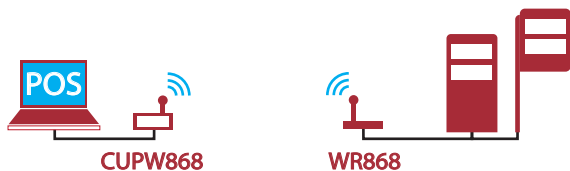


POS via cavo

Gestione da POS attraverso seriale RS422-RS485

Funzione: Richiamo delle grafiche e messaggi presenti in memoria. (Solo con protocolli di comunicazione che lo prevedono)

FUNZIONAMENTO SOLO IN ABBINATA A PCB2 O HDP BASE



Wireless POS

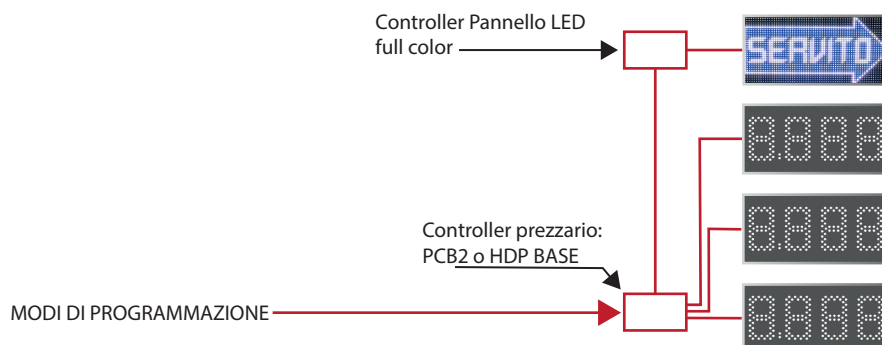
Centralina protocolli a radiofrequenza, portata 10-50m.

Funzione: Richiamo delle grafiche e messaggi presenti in memoria. (Solo con protocolli di comunicazione che lo prevedono)

FUNZIONAMENTO SOLO IN ABBINATA A PCB2 O HDP BASE

NOTE!

I MODI DI PROGRAMMAZIONE interagiscono solo con i controllers PCB2 e HDP BASE del prezzario carburanti i quali attraverso il Cavo per la sincronizzazione (vedi tabella specifiche cablaggi) inviano il segnale al pannello LED full color per la sincronizzazione della luminosità e la visualizzazione dei programmi selezionati.



Scheda Tecnica

ACCESSORI



RDC



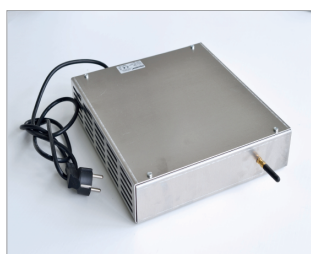
CT100



CONV_SU01



WR868



CUPW868



YAGI868

Codice	Modello	Descrizione	Funzione
D 100 001032	RDC	Radiocomando	Selezionare e visualizzare i messaggi preimpostati e contenuti in memoria
D 100 002322	CT100	Tastiera LCD	Selezionare e visualizzare i messaggi preimpostati e contenuti in memoria
D 100 002200	CONV_SU01	Convertitore USB - RS422	Convertitore di segnale, da USB a RS422
D 100 002272	WR868	Rx Radiomodem	Ricevitore di segnale a radiofrequenza, funziona con software LED PROG
D 100 002164	CUPW868	Centralina Wireless	Rice-trasmittitore di segnale a radiofrequenza, tutti i protocolli disponibili
D 100 002285	YAGI868	Antenna Yagi	Antenna per aumentare la portata di: WT868, WR868, CUPW868

NOTE!

Gli ACCESSORI elencati possono essere collegati solo al controller del prezzario carburanti PCB2 o HDP BASE.