



LED Dimmer - Lampeggiatore

HC100D è un dimmer a singolo canale con telecomando, adatto per il controllo della luminosità e lampeggio di moduli LED, Strip LED, Barre LED e tubi LED.

Possibilità di sincronizzare fino a 50 dimmers controllabili da un unico telecomando, questo permette la gestione di carichi molto elevati.

Modello	Codice	Funzione	Canali
HC100D	HCT000016	Dimmer	1

Modello	Codice	Accessorio
HC100LAN	CAV000170	Cavo LAN per la sincronizzazione

Caratteristiche tecniche

Alimentazione	DC 12 ~ 24 VDC
Corrente massima di carico	20 A
N. max. Centraline sincronizzate	50 pcs
Output	CMOS drain-open
Classe IP	IP20
Temperatura ambiente (TA)	-20 C° +60 C°
Temperatura di stoccaggio	-20 C° +60 C°
Dimensione prodotto	127x41x32 mm.
Dimensione confezione	147x84x74 mm.
Peso lordo	245 g.
Garanzia	2 Anni *

* Vedi termini e condizioni

Limitazione di responsabilità - Specifica soggetta a variazione senza preavviso, salvo errori ed omissioni, Accertarsi di avere l'ultima versione.

Applicazioni

- Insegne luminose
- Retail
- Illuminazione in generale

Vantaggi

- Controllo da telecomando
- Velocità di cablaggio e installazione
- Sincronizzabile fino a 50 unità
- Modalità "sleep mode" automatica per risparmio batteria
- Controllo Touch per la variazione luminosa
- Controllo lampeggio



Telecomando

Tasti	Funzioni
ON/OFF	Luce accesa o spenta.
Modo	Cambia sequenza ad ogni tocco.
Aumenta +	Aumenta la velocità sequenze e luminosità premendo.
Diminuisci -	Diminuisce la velocità sequenze e luminosità premendo.
Tocco	Varia la luminosità sfiorando l'anello con un dito.

Sequenze

1	La luce rimane statica ma il livello di luminosità è variabile con "tocco" o con "Aumenta+" e "Diminuisci-".
2	La luce lampeggia, la frequenza è variabile con "Aumenta+" e "Diminuisci-".
3	La luce aumenta e diminuisce continuamente in modo automatico, la velocità è variabile con "Aumenta+" e "Diminuisci-".

Note:

1	Senza alcuna operazione più di 20 secondi, il Telecomando entrerà in stand-by, scuotere il telecomando per attivarlo prima del prossimo utilizzo.
2	I cavi LAN per la sincronizzazione non sono inclusi.
3	Durante la funzione lampeggio, la funzione si interrompe sfiorando "tocco" e si attiva automaticamente la funzione dimmer.



Note:

1	Inserire le batterie AAA fornite, rimuovendo lo sportello posteriore facendolo scorrere delicatamente.
2	Senza alcuna operazione per più di 20 secondi, il telecomando passerà in fase di stand-by, agitare il telecomando per attivarlo prima dell'uso.
3	Pulire con un panno leggermente umido, non utilizzare prodotti aggressivi per evitare di danneggiare il prodotto.

Telecomando

Associare il telecomando al controller

Ogni telecomando è fornito con un codice RF univoco, impostazione di fabbrica.
Il controller è aperto e può ricevere da qualsiasi telecomando (tipo HC100D), impostazione di fabbrica.

Per impostare un controller che risponda a un solo telecomando, procedere come segue:

1. Spegner il controller, lasciare che i LED siano collegati ad esso.
2. Tenere premuto il tasto **"Modo"** e accendere il controller mentre il tasto è ancora premuto, la luminosità dei LED collegati diminuirà al 50% per indicare l'ingresso in modalità di programmazione, quindi rilasciare il tasto.
3. Premere il tasto **"ON"** 3 volte entro 5 secondi, la luminosità dei LED collegati al controller scenderà al 25%, quindi al 10% e alla fine eseguirà 3 lampeggi come risposta programmata con successo
4. Lo stesso telecomando continua a comunicare con tutti gli altri controller HC100D installati nelle vicinanze, quindi, se necessario, ripetere le operazioni descritte ai punti 1,2,3 con le altre coppie telecomando-controller.

Ritorna all'impostazione di fabbrica

Reimpostare l'unità di controllo sulla condizione aperta che può ricevere da qualsiasi telecomando (tipo HC100D), come impostazione di fabbrica originale.

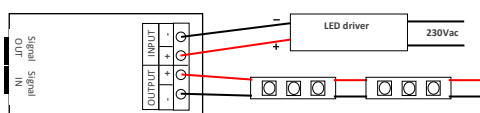
Per assicurarsi che un controller risponda a qualsiasi telecomando HC100D, procedere come segue:

1. Spegner il controller, lasciare che i LED siano collegati ad esso.
2. Tenere premuto il tasto **"Modo"** e accendere il controller mentre il tasto è ancora premuto, la luminosità dei LED collegati diminuirà al 50% per indicare l'ingresso in modalità di programmazione, quindi rilasciare il tasto.
3. Premere il tasto **"Diminuisci-"** 3 volte entro 5 secondi, la luminosità dei LED collegati al controller scenderà al 25%, quindi al 10% e alla fine eseguirà 3 lampeggi come risposta programmata con successo



Centralina

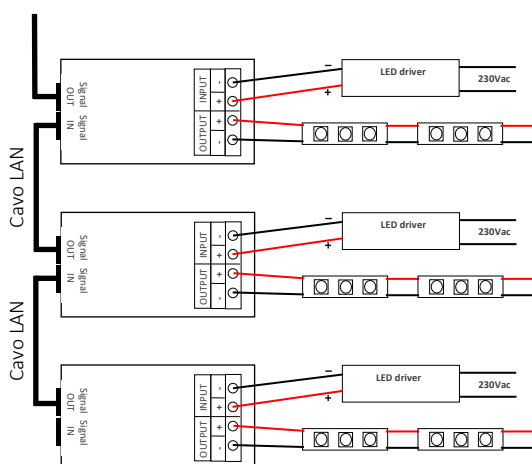
Installazione singola



Connessione

INPUT +	Positivo 12—24VDC
INPUT -	Negativo 12—24VDC
OUTPUT +	Polo positivo LEDs
OUTPUT -	Polo negativo LEDs
Signal Out	Uscita segnale di sincronizzazione
Signal IN	Entrata segnale di sincronizzazione

Installazione sincronizzata



Collegare le centraline in modo sincronizzato

1. Usare solo cavi HC100LAN (OPTIONAL).
2. Collegare la porta "Signal OUT" del primo controller alla porta "Signal IN" del secondo controller, quindi la porta "Signal OUT" del secondo controller alla porta "Signal IN" del terzo controller e così via per tutti i controller necessari fino ad un massimo di 50 unità.
3. Il programmatore senza "Signal IN" collegato verrà riconosciuto e impostato automaticamente come programmatore master e il telecomando sarà operativo solo con unità master, tutte le altre centraline collegate si sincronizzeranno al master.

Note:

1. Non usare cavi inadeguati per la connessione.
2. **ATTENZIONE !!!** Assicurarsi di effettuare i collegamenti corretti come mostrato nello schema sopra prima di accendere il controller. Eventuali collegamenti errati potrebbero danneggiare irreparabilmente il prodotto.