



ALKA 40

Modello	Codice	Colore	CCT	Lumen
ALKA 40-C-1	LHT 000044	Bianco	5700 k	3970
ALKA 40-N-2	LHT 000056	Bianco naturale	4000 k	3970

Caratteristiche tecniche

Potenza	44 W
Alimentazione	90 - 304 Vac 50/60 Hz
Classe IP	IP66
Fonte luminosa	4 LED multichip by Nichia
Temperatura colore LED	C = 5700k N = 4000k
Indice di resa cromatica	1 = CRI 75 2 = CRI 83
Ottica	Simmetrica 77°
Temperatura ambiente (TA)	-40 C° +60 C°
Temperatura di stoccaggio	-40 C° +70 C°
Umidità di stoccaggio	0-95% Rh
Rischio fotobiologico EN 62471: 2008	Gruppo esente
Classe protezione IEC	Classe di isolamento 1
Dimensioni	300x300x65,5 mm
Peso	3,3 kg
Vita media utile a L70	80.000h
Finitura	Bianco, Cataforesi
Garanzia	5 Anni *

* Vedi condizioni di garanzia



Alka 40 offre un'eccellente soluzione per illuminare una stazione di servizio in modo sicuro e confortevole, la giusta potenza e le specifiche ottiche per focalizzare il fascio luminoso a 77° consentono un'illuminazione adeguata e omogenea, il posizionamento dei LED arretrato costituisce una schermatura che in aggiunta alle parabole ricavate nel metallo della parte frontale del telaio riduce al minimo il problema dell'abbagliamento, la verniciatura del telaio con trattamento anti-corrosione cataforesi e il dispositivo di protezione dalle scariche elettriche (Surge) integrato fanno

del prodotto un bene duraturo riducendo drasticamente i costi di manutenzione.

Applicazioni

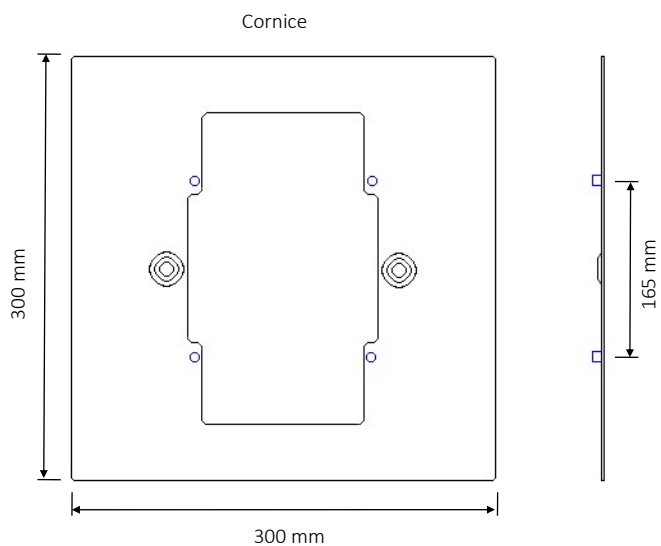
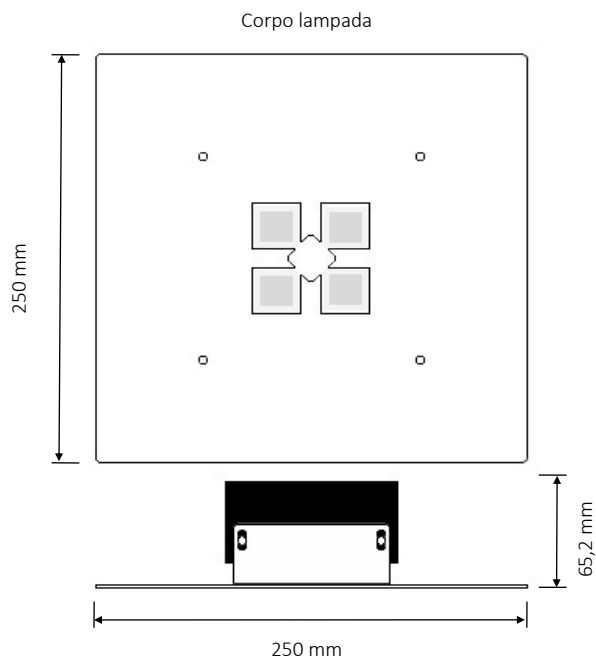
- Stazioni di servizio
- Aree industriali e commerciali
- Centri sportivi

Vantaggi

- Lampada ad incasso
- LED ad alta efficienza e basso decadimento luminoso.
- Struttura moderna e compatta in metallo
- Trattamento anti corrosione cataforesi
- Installazione veloce e sicura a cornice e staffe di fissaggio
- Protezione da scariche elettriche (Surge)
- Parabole anti abbagliamento

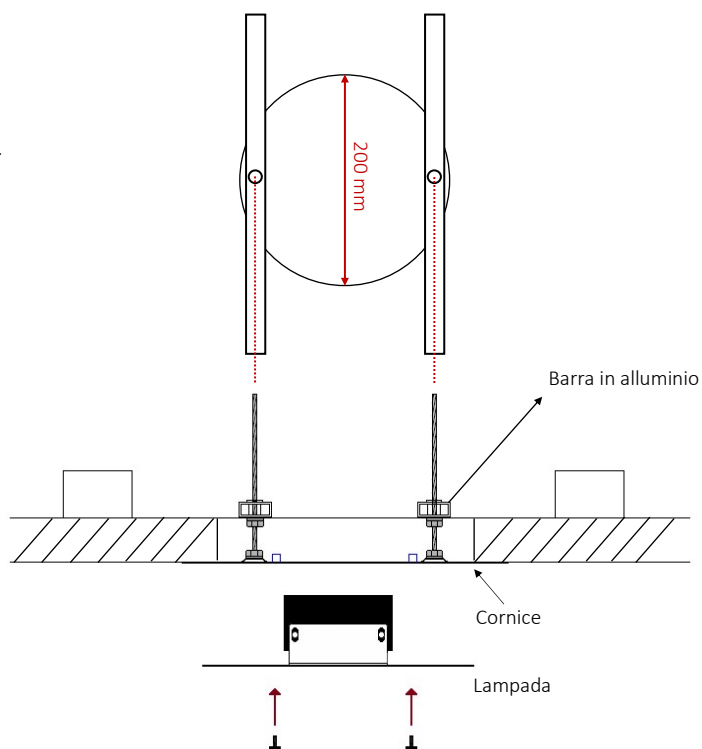
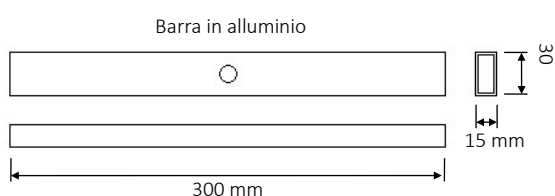


Dimensioni

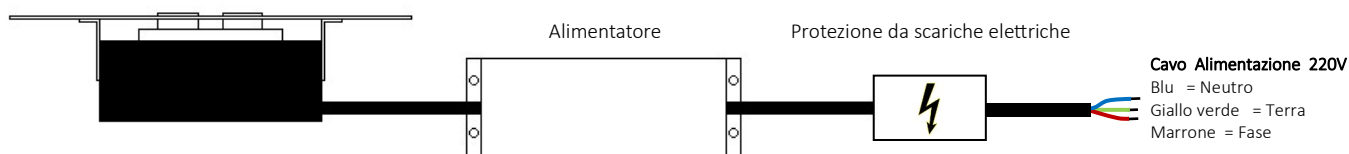


Montaggio

- Praticare un foro rotondo diametro 200 mm
- Posizionare 2 barre in alluminio sopra le doghe
- Fissare la cornice alle barre in alluminio collocate sopra le doghe della pensilina utilizzando le 2 viti lunghe in dotazione.
- Collegare l'alimentazione e fissare la lampada alla cornice utilizzando le 4 viti M4 in dotazione.



Collegamenti



Esclusioni da responsabilità

Specifica tecnica soggetta a modifiche senza preavviso. Salvo errori e omissioni. Assicurati sempre di utilizzare la versione più recente.